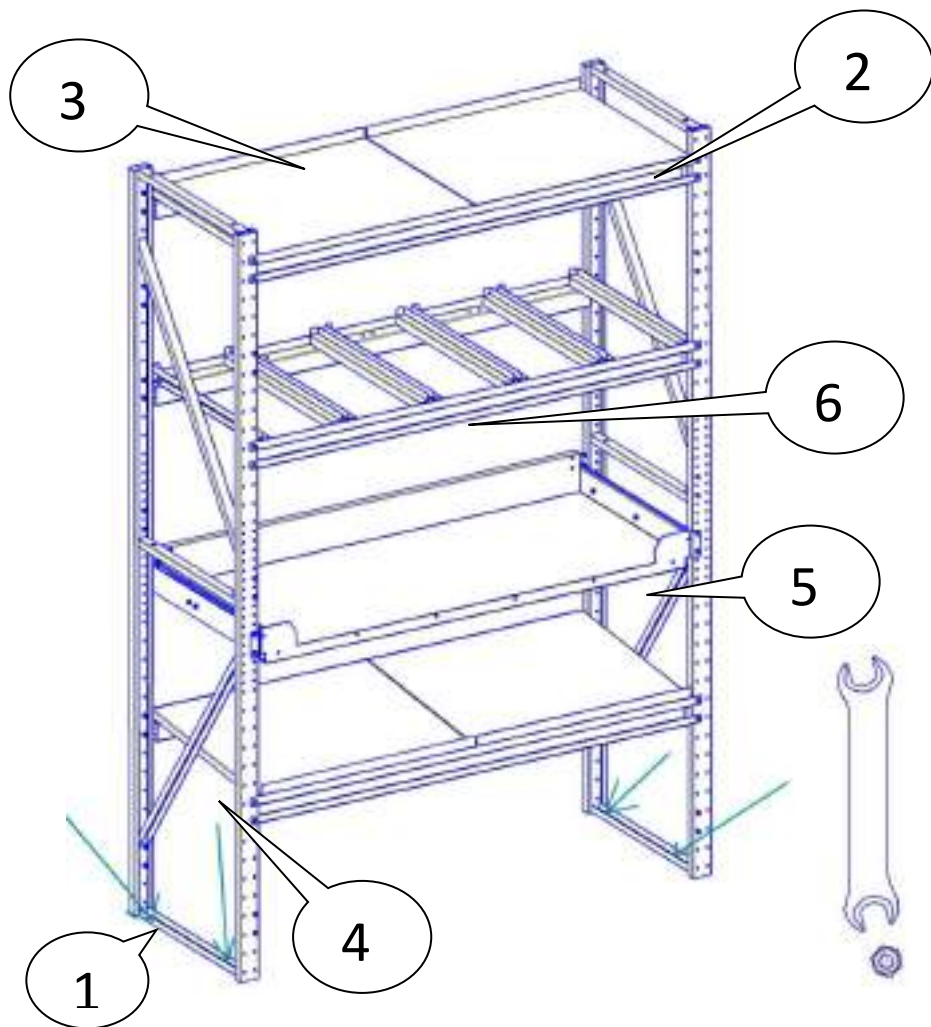


# Система хранения контейнеров BOXES

## Инструкция по сборке

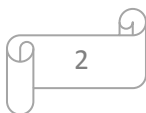
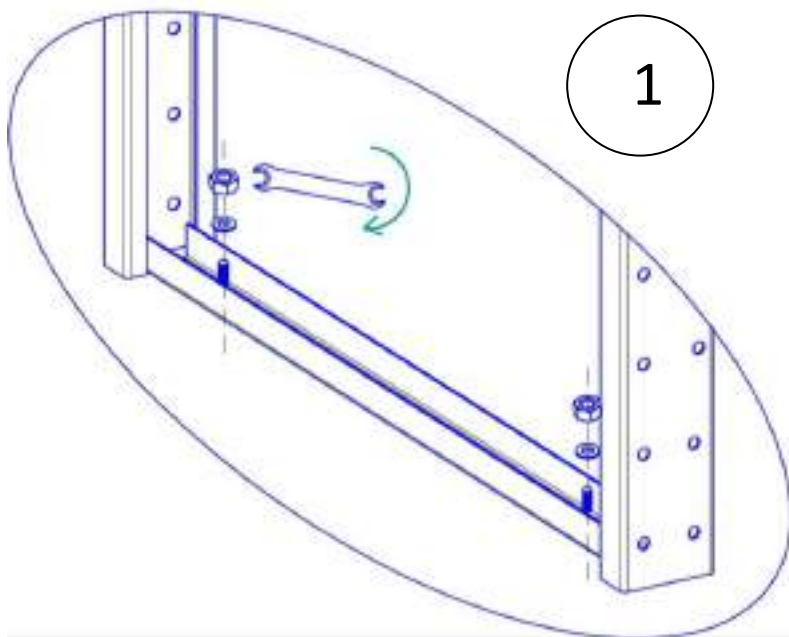


**Внимание!** Сборку производить снизу-вверх. Полки требуют диагонального ввода. Раму анкерить к полу на последнем этапе сборки.

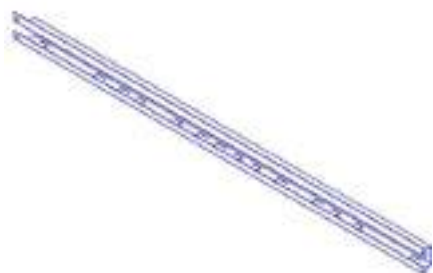
# Рама 2000x530 BOXES



Анкер 10/80x150 КА-S 2 шт



# Ригель 1260 BOXES



4X

Болт М6х16 Zn  
DIN 933



4X

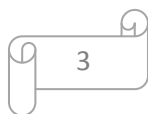
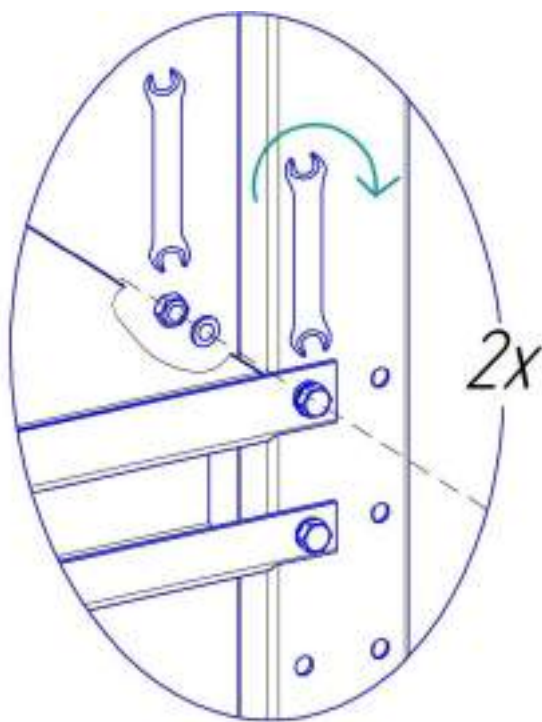
Шайба 6 Zn  
DIN 125



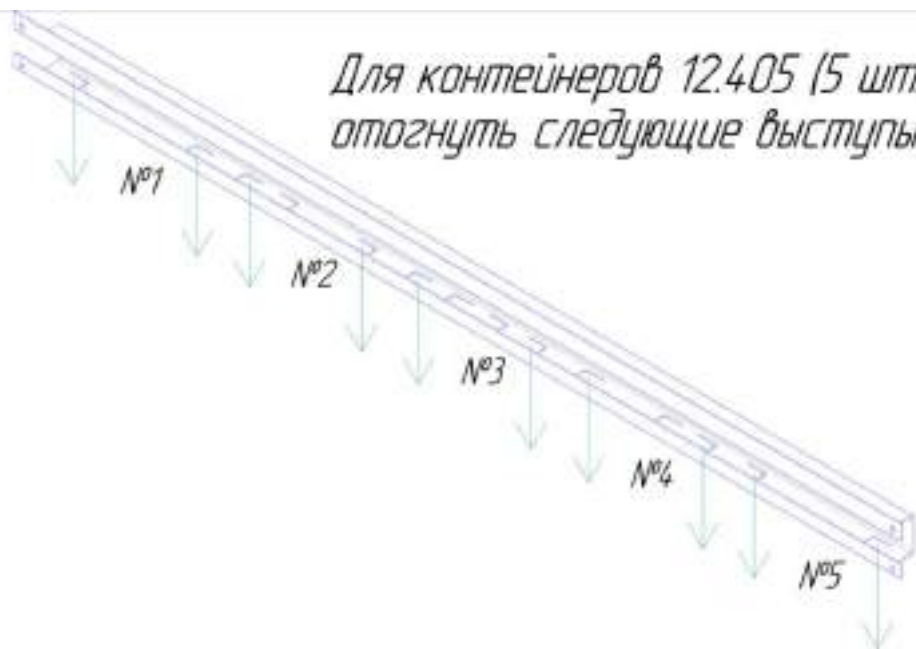
4X

Гайка М6 Zn  
DIN 934

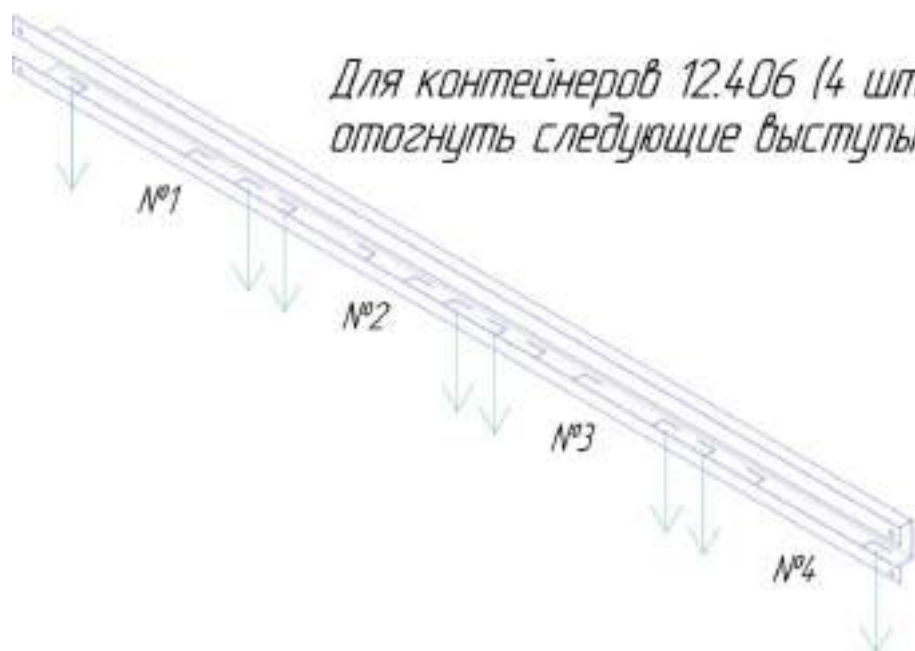
2



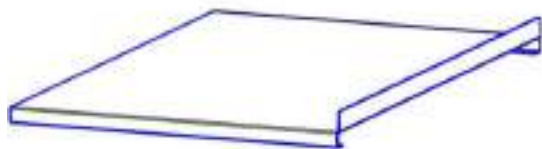
Для контейнеров 12.405 (5 шт.)  
отогнуть следующие выступы



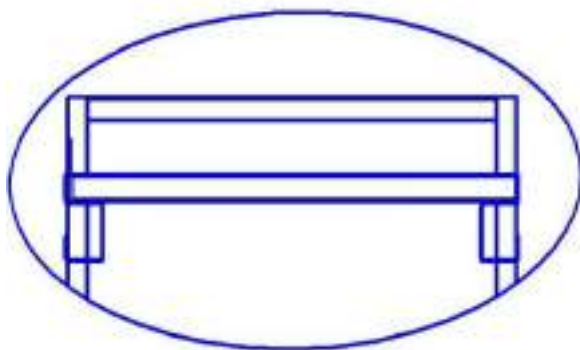
Для контейнеров 12.406 (4 шт.)  
отогнуть следующие выступы



# Полка 630x530 BOXES

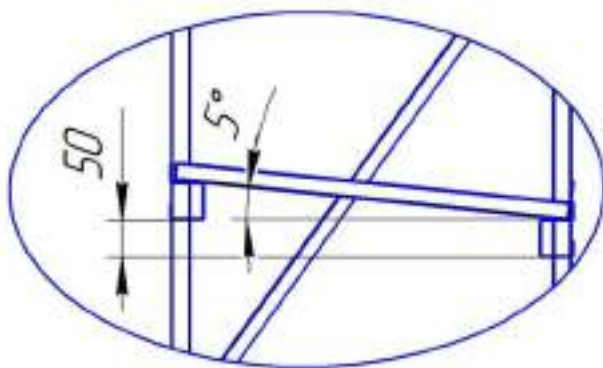


3

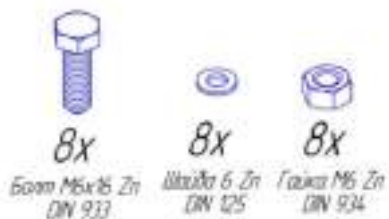
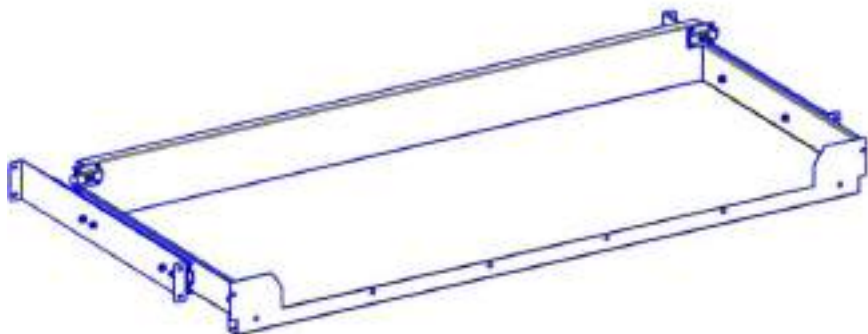


4

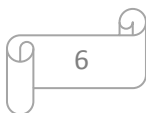
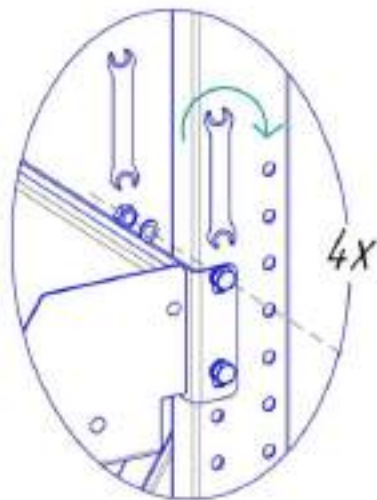
*Установка под углом  
до 20°*



# Полка выдвижная 1260x530 BOXES

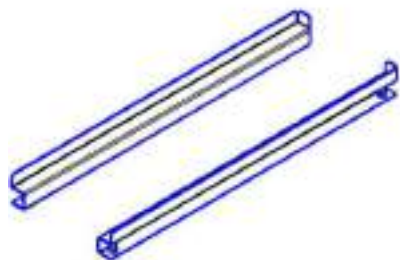


5



# Направляющие 550 BOXES

(к-т из 2-х шт)



4X

Болт М6х12 Zn  
DIN 933



4X

Шайба 6 Zn  
DIN 125

6

