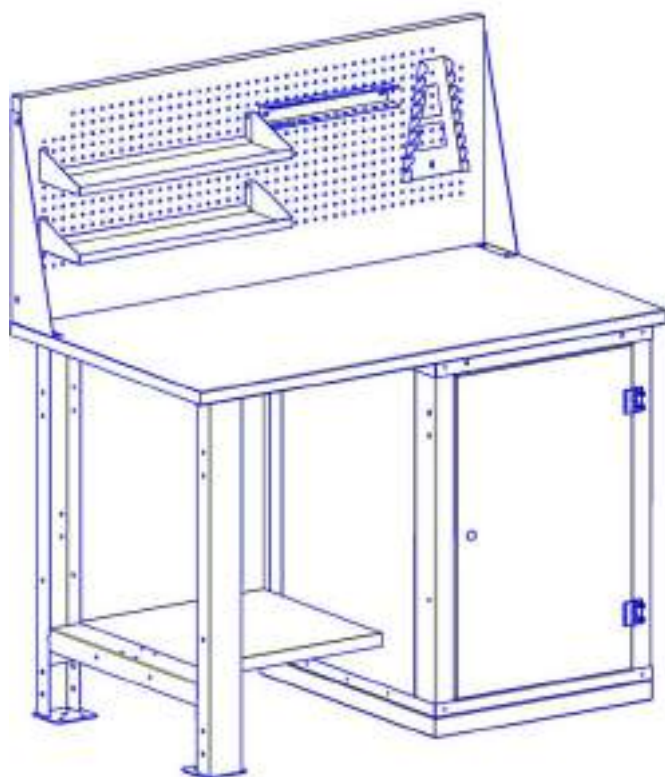


WOKER

ВЕРСТАКИ И СТОЛЫ РАБОЧИЕ

Инструкция по сборке



Перед сборкой

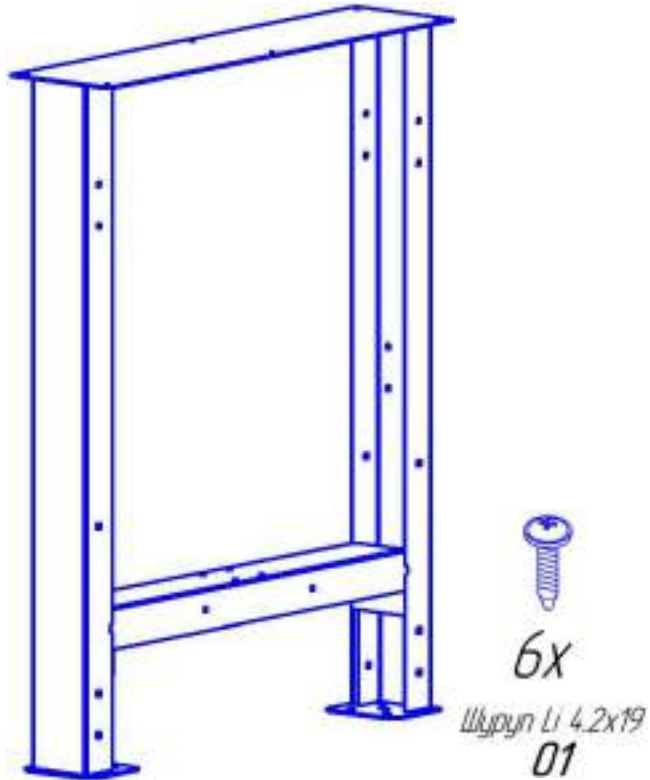
1. Сборку производить на мягкой неабразивной поверхности (линолеум, картон и т.д.) во избежание появления царапин на поверхностях деталей при проведении сборочных операций.
2. При сборке некоторых элементов конструкции может потребоваться помощь второго человека.
3. Будьте осторожны при использовании шуруповертов, вращающийся патрон может повредить лакокрасочное покрытие изделия.
4. При возникновении проблем и вопросов обращайтесь к специалистам компании.

Рекомендации по эксплуатации:

1. Установку изделия следует производить на ровной горизонтальной поверхности.
2. Загрузку изделия (инструментом, грузом, крепежом, тарой и т.д.) следует начинать с нижней части изделия.
3. Рекомендуется распределить груз по всей поверхности хранения для ее равномерной загрузки.

Опора WOKER

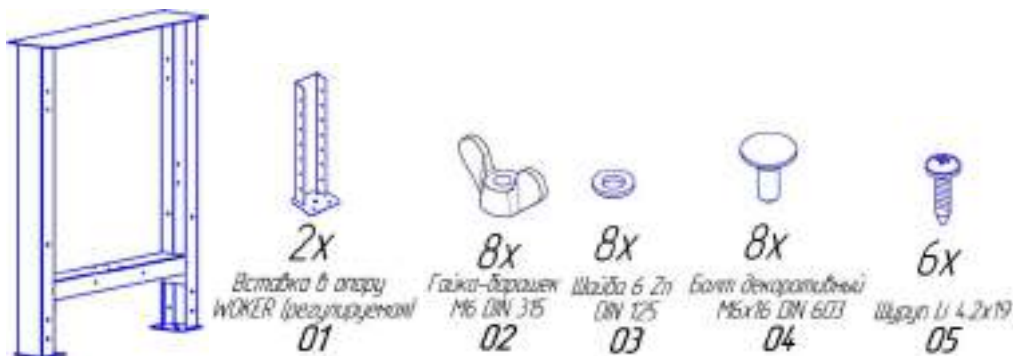
Артикул: 200-0001-01



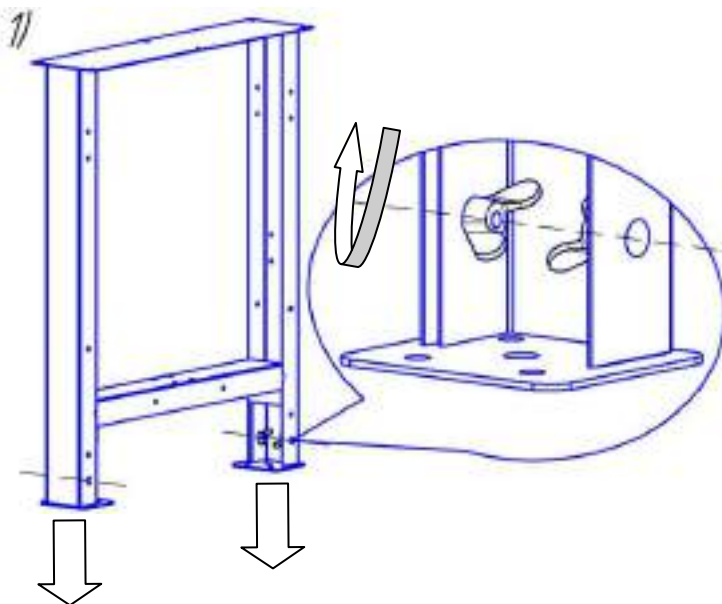
Опора WOKER (артикул: 200-0001-01) поставляется в собранном виде. Комплект крепежа монтажный необходим для закрепления на Опоре WOKER Столешницы W 1000 WOKER (артикул: 200-0008-02) или Столешницы W 1200 WOKER (артикул: 200-0009-02), или Столешницы W 1500 WOKER (артикул: 200-0010-02), или Столешницы W 2000 WOKER (артикул: 200-0011-02).

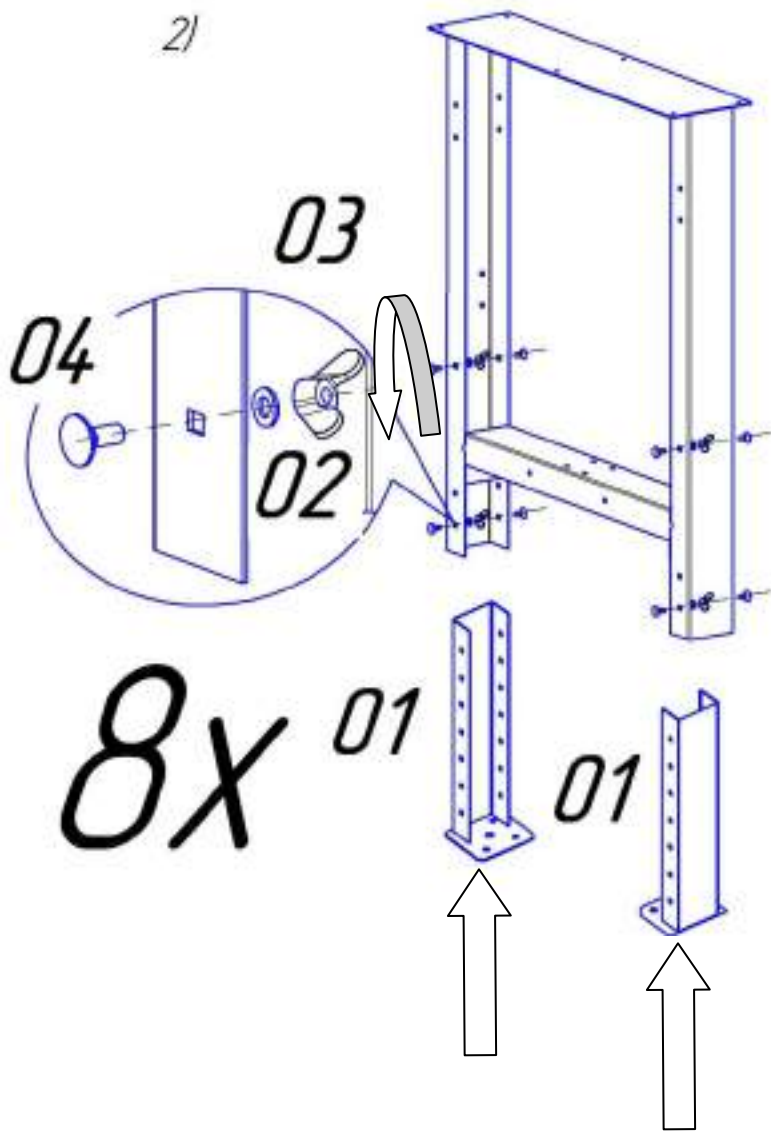
Опора регулируемая WOKER

Артикул: 200-0001-00



Комплект Опоры регулируемой WOKER (артикул: 200-0001-00) состоит из Опоры WOKER (артикул: 200-0001-01) (см. стр. 3), двух Вставок в опору WOKER (регулируемых) и комплекта крепежа монтажного. Сборка состоит из двух этапов. На первом этапе необходимо снять Вставки с Опоры WOKER, открутив гайки-барашки. Затем устанавливаются Вставки в опору WOKER (регулируемые). Шурупы Li 4.2x19 (6 шт) необходимы для закрепления на Опоре регулируемой WOKER Столешницы W 1000 WOKER (артикул: 200-0008-02) или Столешницы W 1200 WOKER (артикул: 200-0009-02), или Столешницы W 1500 WOKER (артикул: 200-0010-02), или Столешницы W 2000 WOKER (артикул: 200-0011-02)

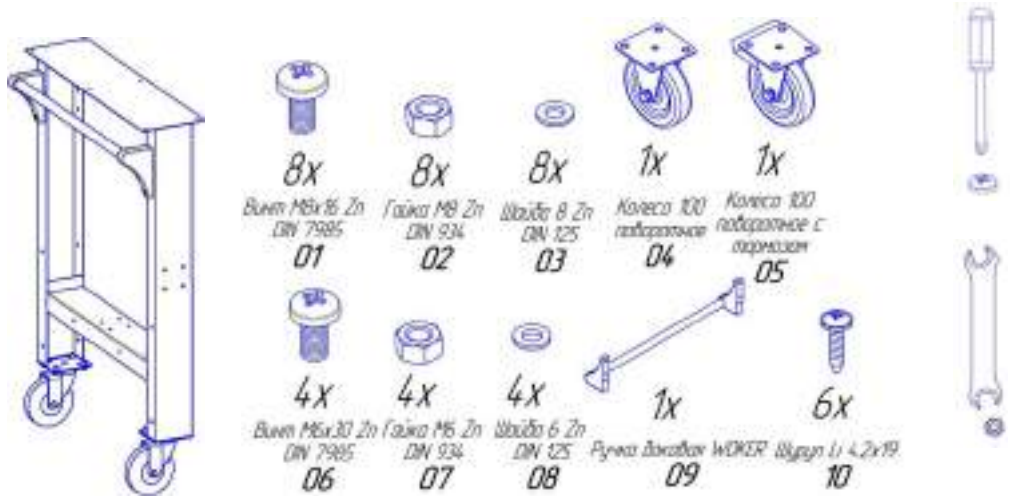




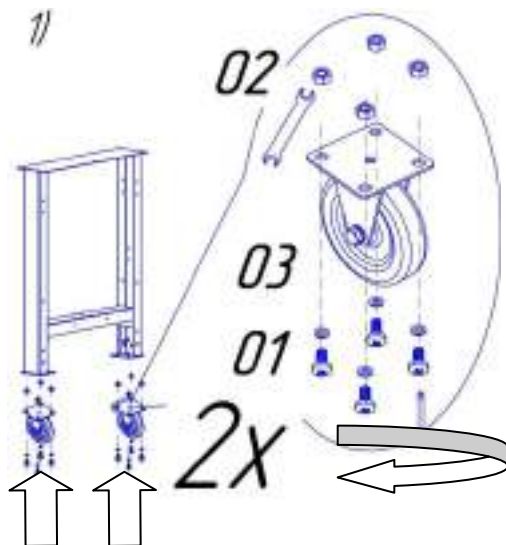
Шаг регулирования Опоры регулируемой WOKER 50 мм. При подъеме, начиная с третьего отверстия от площадки, Вставку необходимо крепить не на первое и третье отверстие в Опоре WOKER (см. рис. выше), а на первое и второе. **Запрещается** крепить Вставку на одно отверстие в Опоре WOKER.

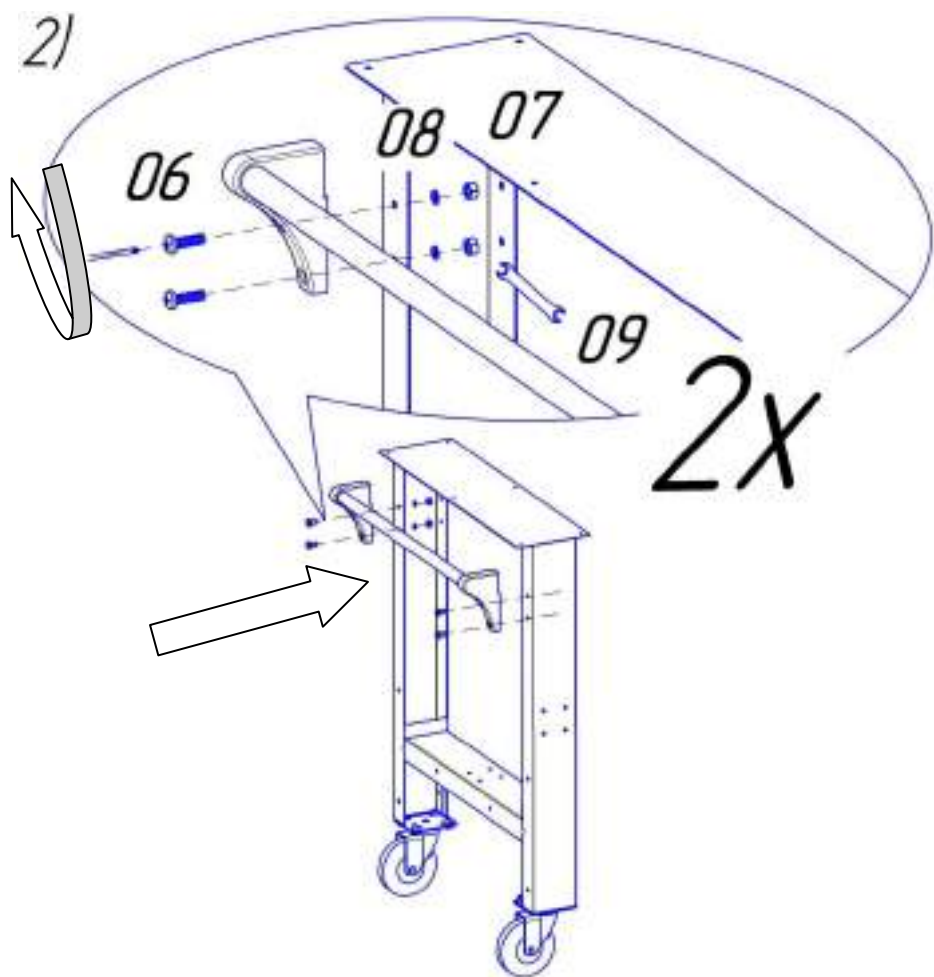
Опора мобильная WOKER

Артикул: 200-0002-00



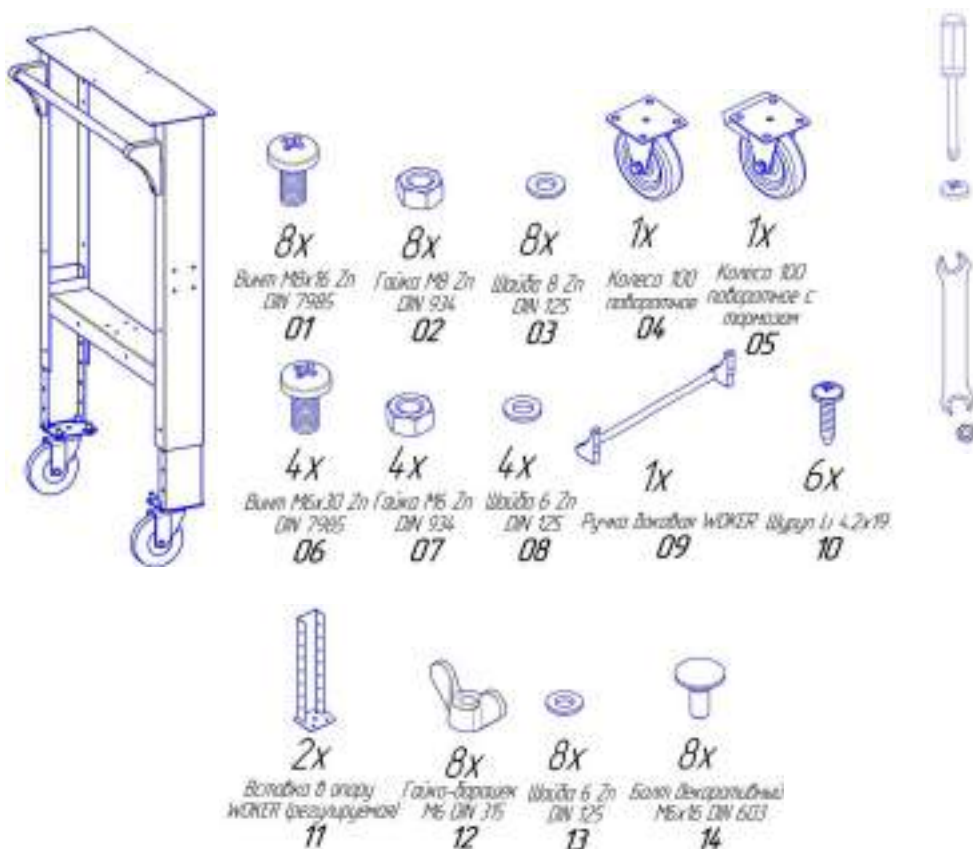
Комплект Опоры мобильной WOKER (артикул: 200-0002-00) состоит из Опоры WOKER (артикул: 200-0001-01) (см. стр.3), двух Колес, Ручки боковой WOKER и комплекта крепежа монтажного. Шурупы Li 4.2x19 (6 шт) необходимы для закрепления на Опоре мобильной WOKER Столешницы W 1000 WOKER (артикул: 200-0008-02) или Столешницы W 1200 WOKER (артикул: 200-0009-02), или Столешницы W 1500 WOKER (артикул: 200-0010-02), или Столешницы W 2000 WOKER (артикул: 200-0011-02).





Опора мобильная регулируемая WOKER

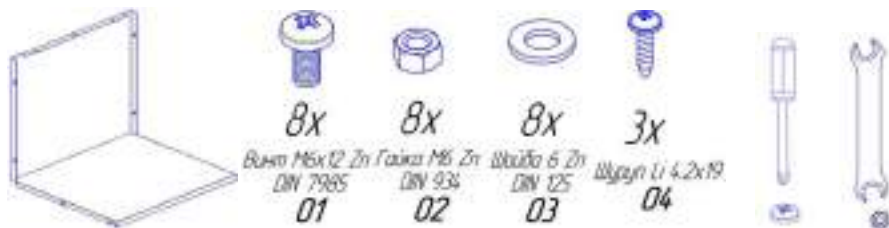
Артикул: 200-0003-00



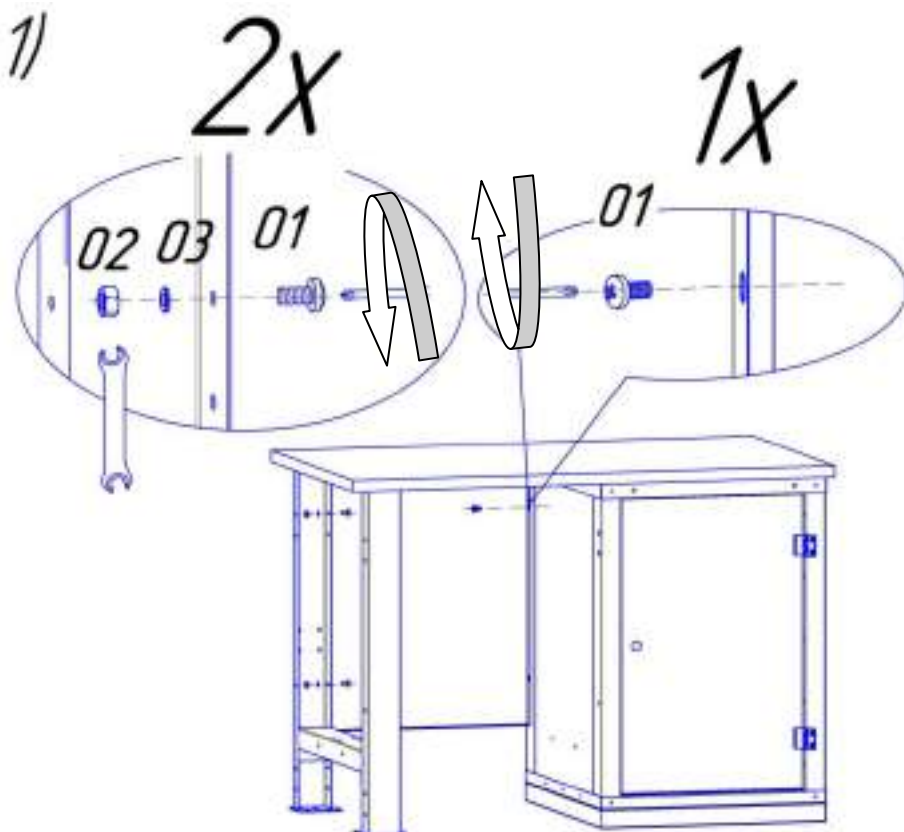
Комплект Опоры мобильной регулируемой WOKER (артикул: 200-0003-00) состоит из Опоры WOKER (артикул: 200-0001-01) (см. стр.3), двух Колес, Ручки боковой WOKER, двух Вставок в опору WOKER (регулируемых) и комплекта крепежа монтажного. Шурупы Li 4.2x19 (6 шт) необходимы для закрепления на Опоре мобильной WOKER Столешницы W 1000 WOKER (артикул: 200-0008-02) или Столешницы W 1200 WOKER (артикул: 200-0009-02), или Столешницы W 1500 WOKER (артикул: 200-0010-02), или Столешницы W 2000 WOKER (артикул: 200-0011-02). Сборка состоит из четырех этапов. На первом этапе необходимо снять Вставки с Опоры WOKER, открутив гайки-барашки (см. стр.4). Затем устанавливаются Вставки в опору WOKER (регулируемые) (см. стр.5). Далее устанавливаются колеса (см. стр. 6) и ручка (см. стр.7).

Полка/стенка 500 WOKER

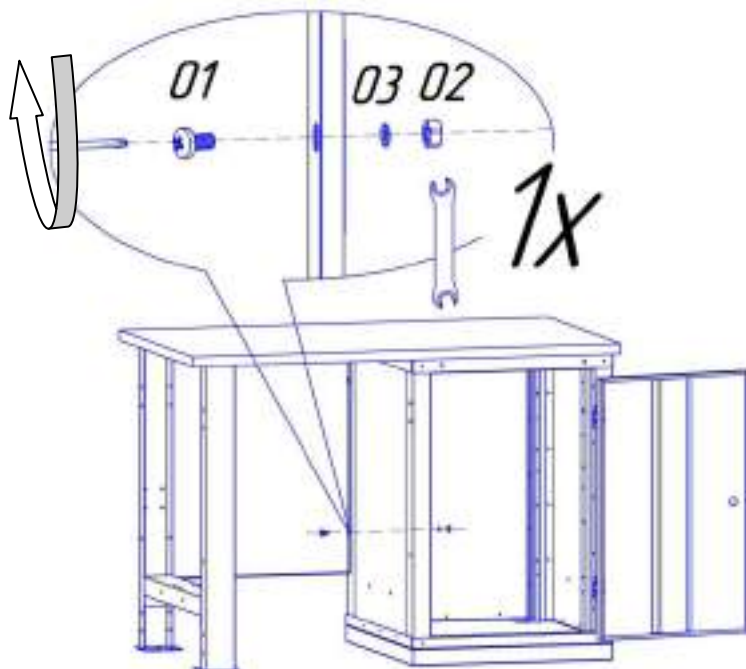
Артикул: 200-0020-02



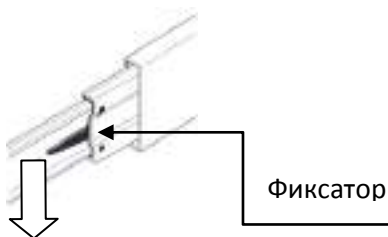
Сборка выполняется в два этапа. Сначала необходимо установить стенку, а затем полку. Полка/стенка может устанавливаться между Опорами WOKER и/или Тумбами WOKER. Тумбы WOKER имеют запрессованную гайку М6 (верхнее отв.), поэтому гайка М6 для крепления на это отв. не нужна. Для того чтобы установить Полку/стенку на Тумбу WOKER необходимо открыть дверь или извлечь все ящики (см. рис. ниже).



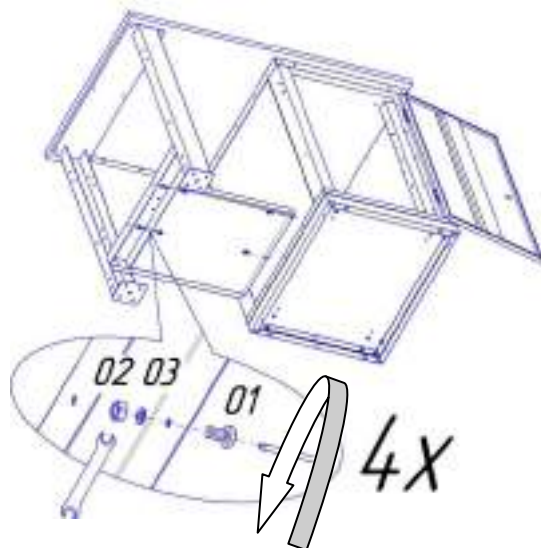
2.1) Тумба с дверцей



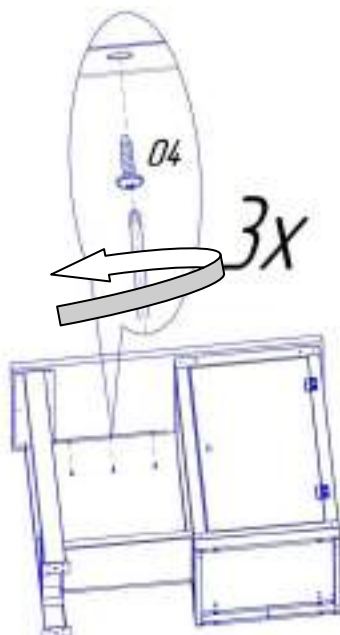
2.2) Если Тумба WOKER имеет ящики, то их надо извлечь. Для этого их необходимо выдвинуть и нажать на фиксаторы, как показано на рис. (см. ниже). Затем закрепляется стенка, как показано на рис. выше. Установка полки тоже производится без ящиков или при открытой дверце.



3) Далее установим полку (для большей наглядности верстак завален)

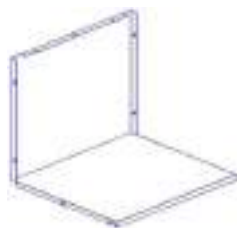


4) Далее закрепим Полку/стенку к Столешнице W WOKER (для большей наглядности верстак завален).



Полка/стенка 760 WOKER

Артикул: 200-0021-02



8x

Винт М6х12 Zn
DIN 7985

01



8x

Гайка М6 Zn
DIN 934

02



8x

Шайба 6 Zn
DIN 125

03



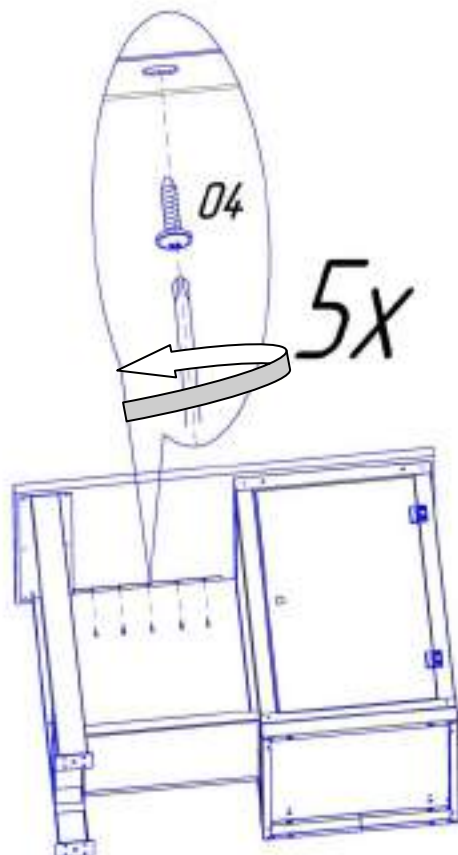
5x

Шпунт L: 4,2x19

04

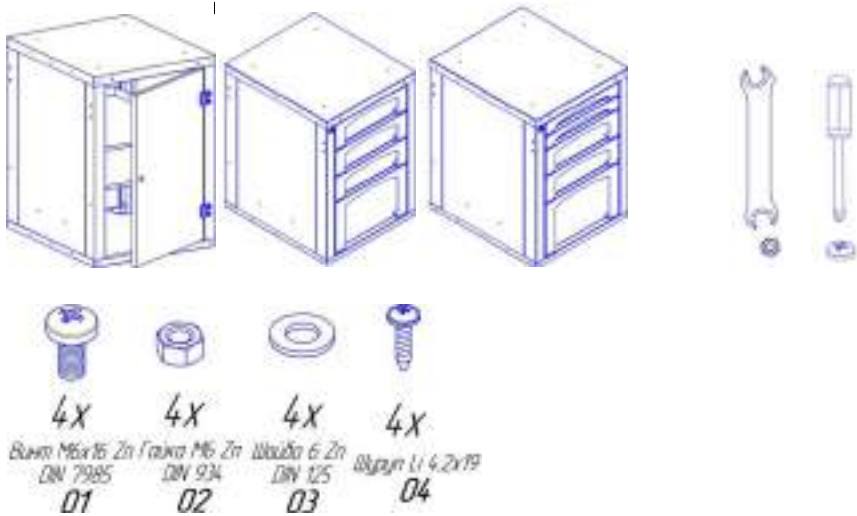


Сборка выполняется аналогично Полки/стенки 500 WOKER (см. стр.9) (артикул: 200-0020-02). Отличается пункт 4 на стр.11 (см. ниже).

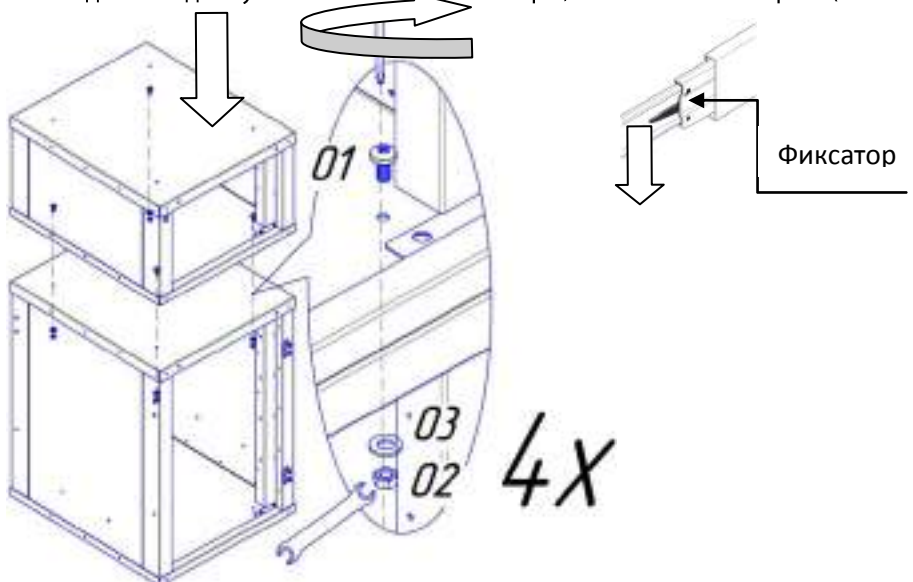


Тумба WOKER 1, 4, 5

Артикул: 410-0001-01, 410-0004-01, 410-0005-01

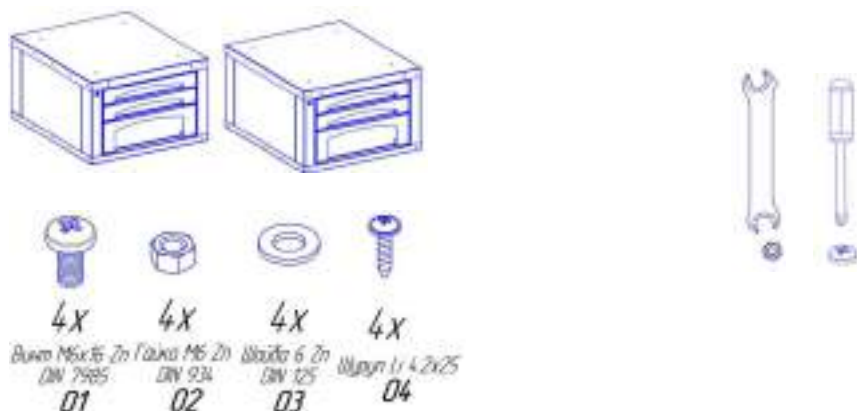


Комплект крепежа монтажный М6 необходим для крепления Тумб между собой (см. рис. ниже), шурупы Li – для крепления Столешницы W WOKER. Для соединения Тумб между собой нужно открыть дверцу Тумбы WOKER 1, а другой Тумбы дверцу, если Тумба имеет ящики, то их необходимо извлечь. Для этого их необходимо выдвинуть и нажать на фиксаторы, как показано на рис. (см. ниже).

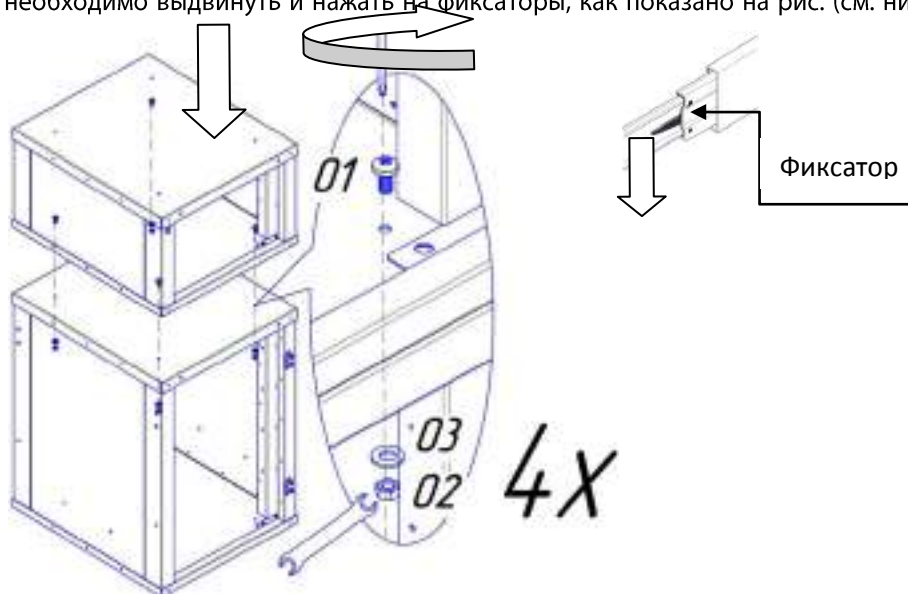


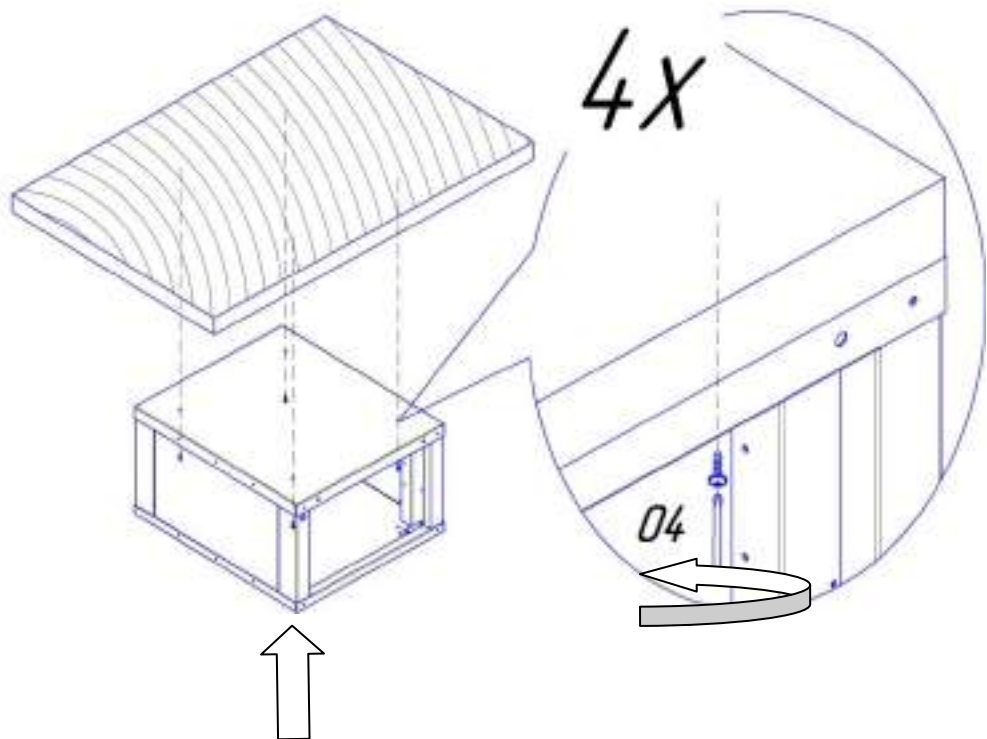
Тумба малая WOKER 2, 3

Артикул: 410-0020-01, 410-0030-01



Комплект крепежа монтажный М6 необходим для крепления Тумб между собой (см. рис. ниже), шурупы Li – для крепления Столешницы W WOKER. Для соединения Тумб между собой нужно открыть дверцу Тумбы WOKER 1, а другой Тумбы дверцу, если Тумба имеет ящики, то их необходимо извлечь. Для этого их необходимо выдвинуть и нажать на фиксаторы, как показано на рис. (см. ниже).



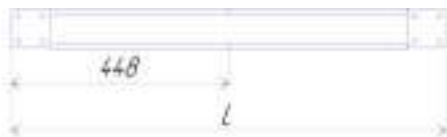
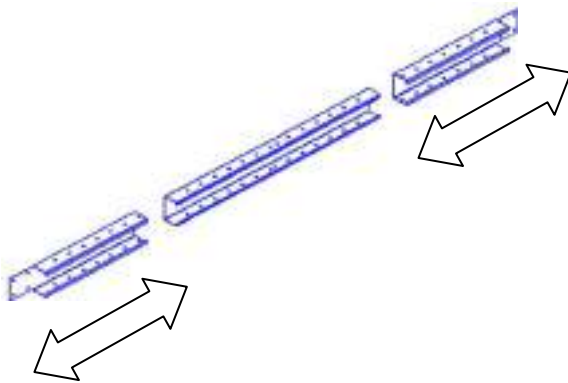


Траверса WOKER

Артикул: 200-0003-02



Траверса поставляется в собранном виде. Комплект крепежа монтажный необходим для соединения Траверсы с Опорами WOKER (в горизонтальной или вертикальной плоскости) Для Верстаков длиной 1000 мм разбирать Траверсу WOKER не нужно. Для других Верстаков необходимо, открутив гайки-барашки М6, извлечь декоративные болты М6, и, перемещая вправо и влево швеллера Траверсы, совместить отверстия на них и на неподвижной части, добившись необходимой длины траверсы (L), собрать ее обратно.

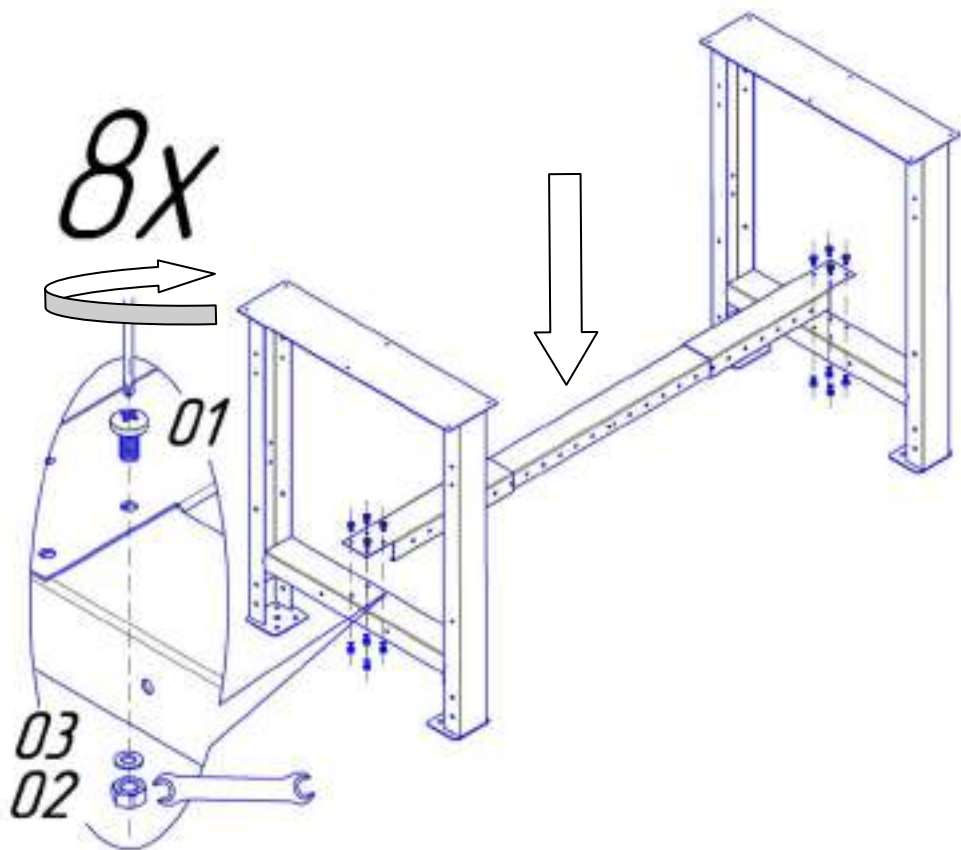


L=896 мм для Столешницы W 1000 WOKER (артикул: 200-0008-02)

L=1096 мм для Столешницы W 1200 WOKER (артикул: 200-0009-02)

L=1396 мм для Столешницы W 1500 WOKER (артикул: 200-0010-02)

L=1496 мм для Столешницы W 2000 WOKER (артикул: 200-0011-02)



Столешница W 1000 WOKER

Артикул: 200-0008-02

Столешница W 1200 WOKER

Артикул: 200-0009-02

Столешница W 1500 WOKER

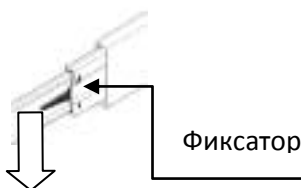
Артикул: 200-0010-02

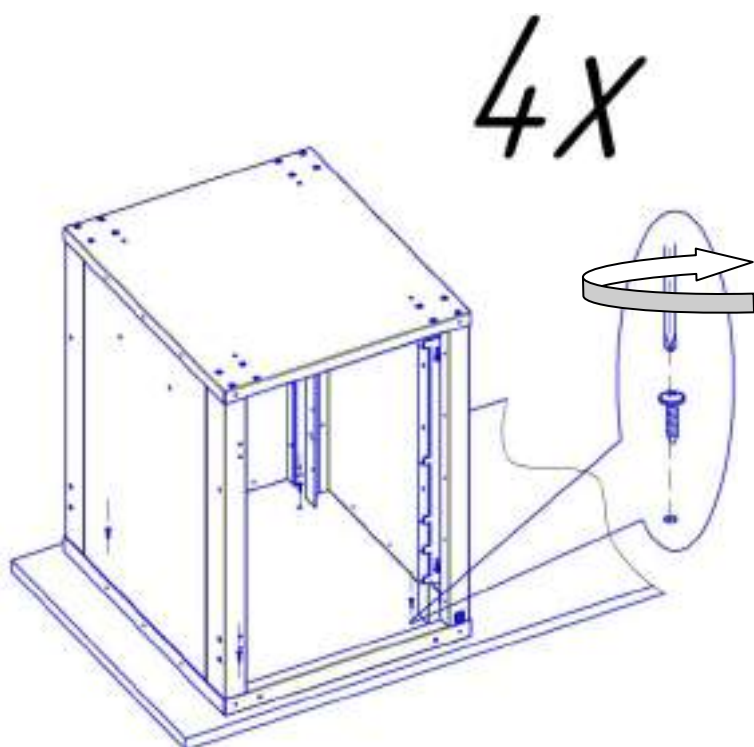
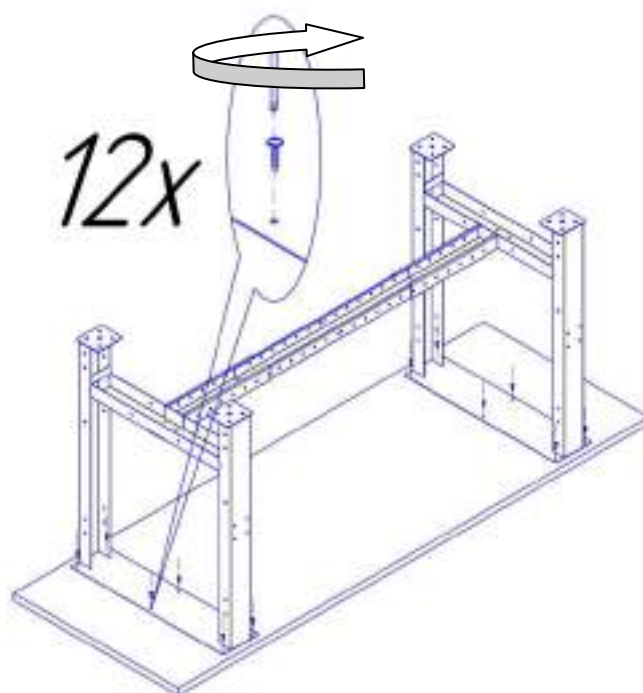
Столешница W 2000 WOKER

Артикул: 200-0011-02



Крепеж (Шуруп Li 4.2x19) находится в комплекте монтажном Опор WOKER (6 шт) и Тумб WOKER (4 шт). Покажем крепление к Опорам WOKER и к Тумбам WOKER (см. рис. ниже). Для удобства монтажа Столешницу нужно положить на пол, Опоры WOKER и Тумбы WOKER положить на столешницу крышкой вниз, равномерно распределив их по плоскости Столешницы. При закреплении Столешницы на Тумбе WOKER необходимо открыть ее дверцу или извлечь ящички. Для этого их необходимо выдвинуть и нажать на фиксаторы, как показано на рис. (см. ниже).





Экран 1000 WOKER

Артикул: 200-0004-02

Экран 1200 WOKER

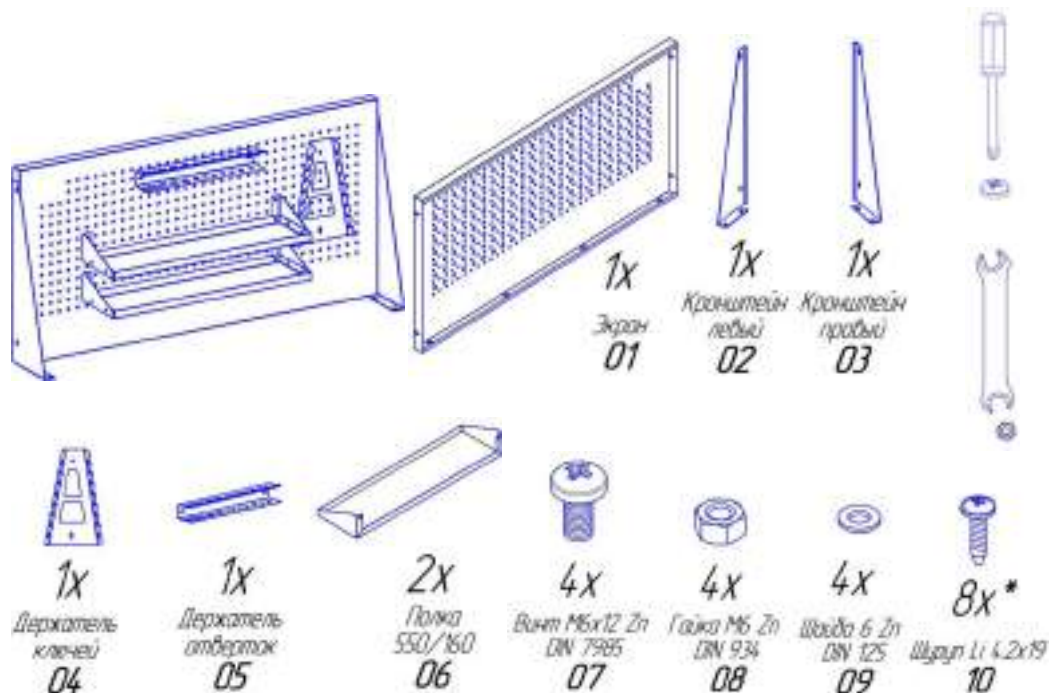
Артикул: 200-0005-02

Экран 1500 WOKER

Артикул: 200-0006-02

Экран 2000 WOKER

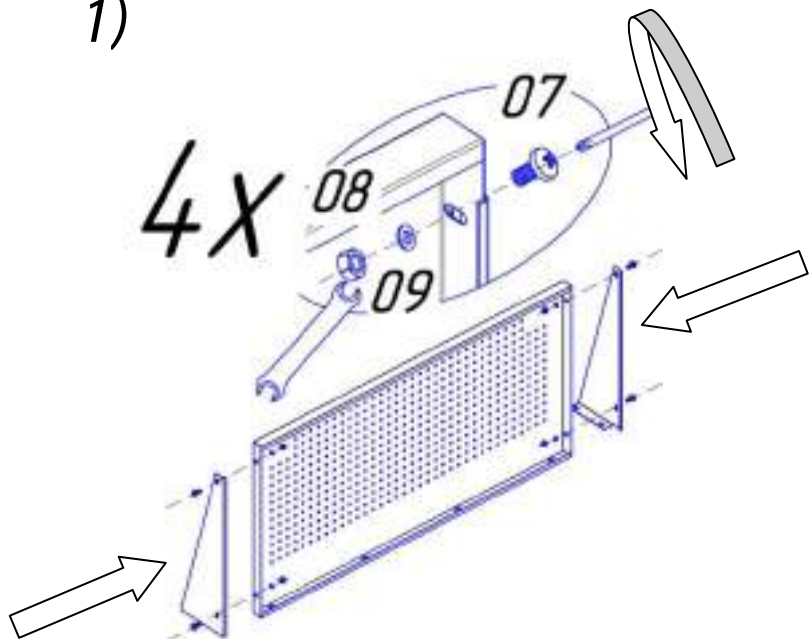
Артикул: 200-0007-02



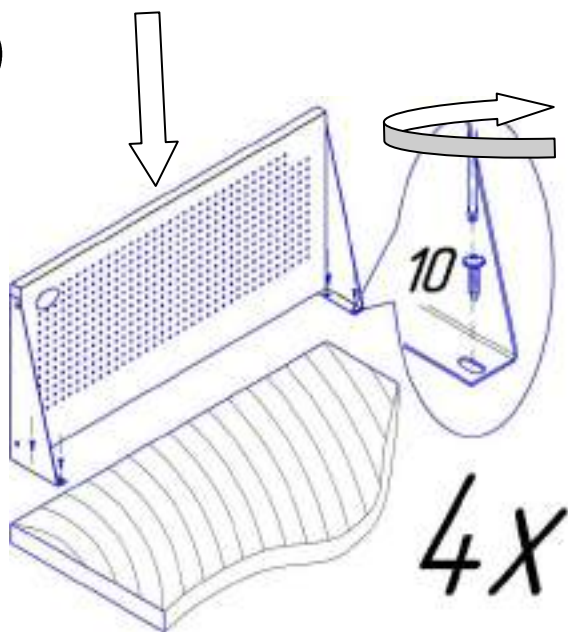
* Количество шурупов Li 4.2x19 для Экрана 1000 WOKER, Экрана 1200 WOKER - 8 шт, для Экрана 1500 WOKER – 9 шт, для Экрана 2000 WOKER – 11 шт.

Держатель ключей, отверток, Полка 550/160 имеют свой комплект монтажный. Их установка будет рассмотрена ниже.

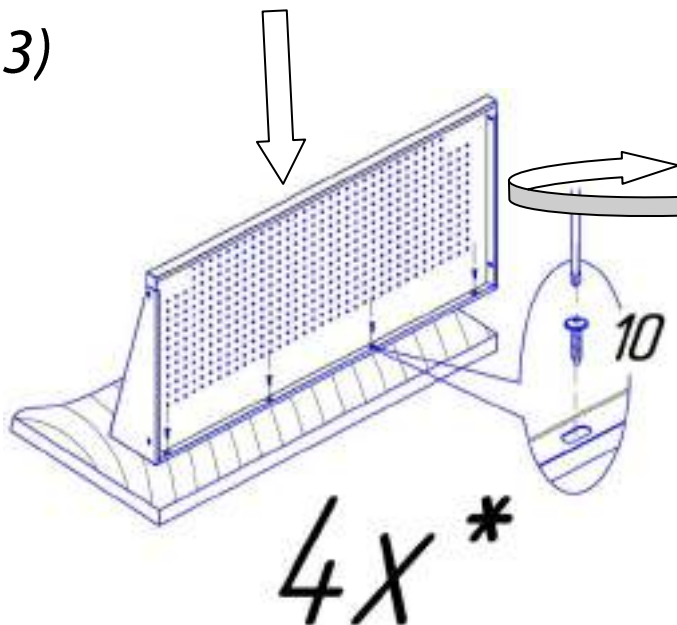
1)



2)



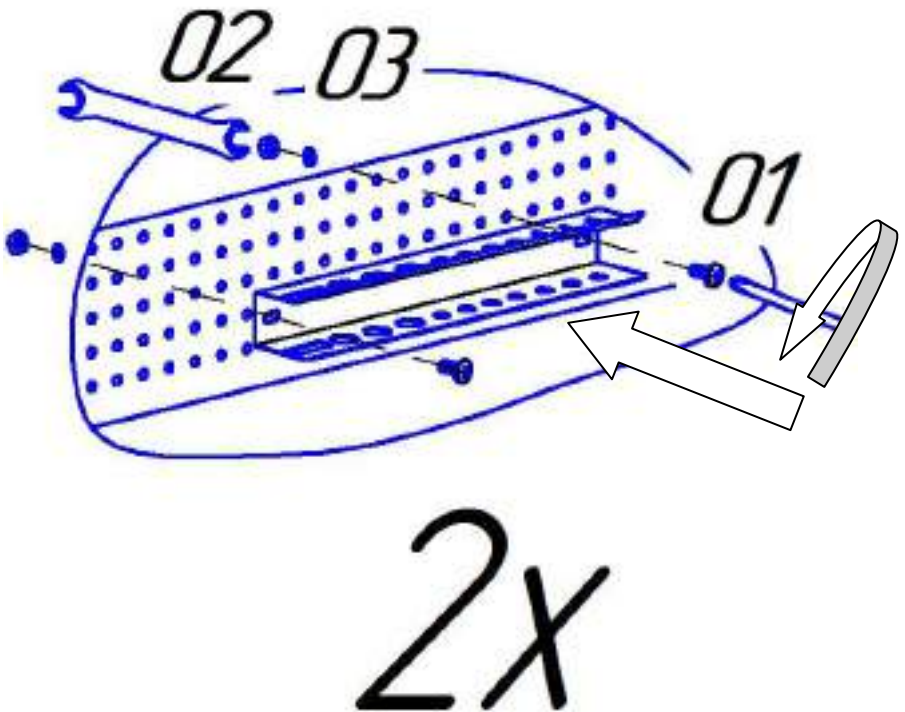
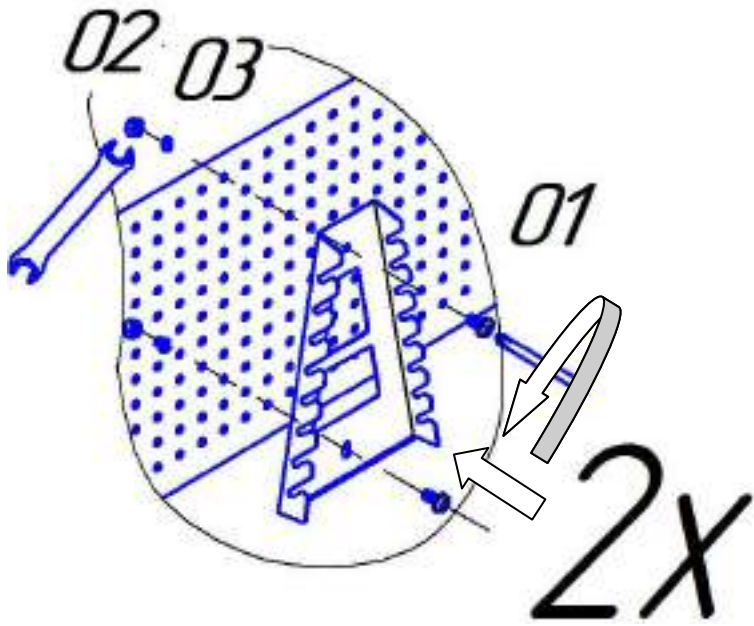
3)

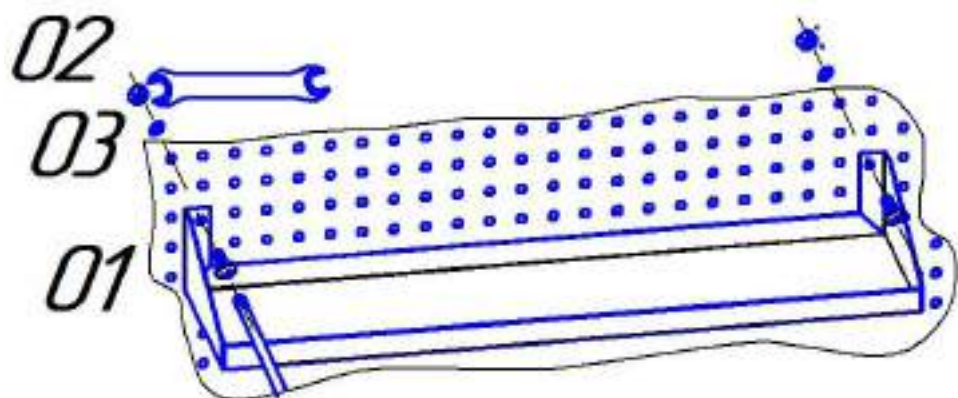


* Количество шурупов Li 4.2x19 для закрепления задней стороны Экрана 1000 WOKER, Экрана 1200 WOKER - 4 шт, для Экрана 1500 WOKER – 5 шт, для Экрана 2000 WOKER – 7 шт.

После установки Экрана WOKER можно переходить к установке дополнительных комплектующих (Держатель ключей, отверток, Полка 550/160 и др.). Держатель ключей, отверток, Полка 550/160 имеют свой комплект монтажный (одинаковый для всех трех комплектующих).







2x

Накладка на столешницу М 1000 WOKER

Артикул: 200-0012-02

Накладка на столешницу М 1200 WOKER

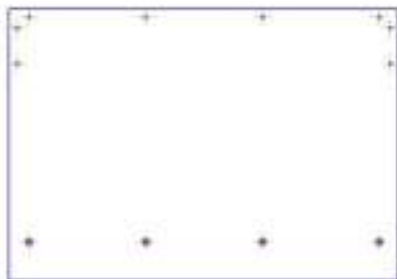
Артикул: 200-0013-02

Накладка на столешницу М 1500 WOKER

Артикул: 200-0014-02

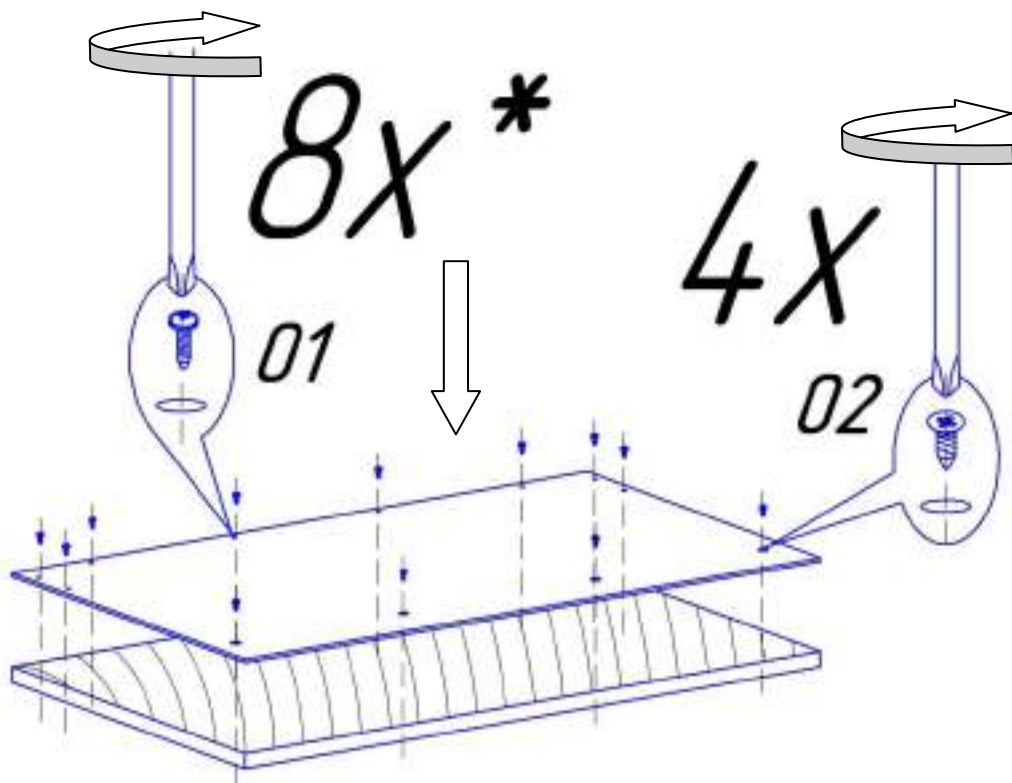
Накладка на столешницу М 2000 WOKER

Артикул: 200-0015-02



* Количество шурупов Li 4.2x19 для Накладки на столешницу М 1000 WOKER, 1200 WOKER - 8 шт, 1500 WOKER - 9 шт, 2000 WOKER - 11 шт.

Если необходимо кроме Накладки на столешницу М установить Экран WOKER, то Накладка на столешницу М крепится только шурупами 6,3x19 DIN 7982, а затем устанавливается Экран WOKER (см. стр. 20).



* Количество шурупов Li 4.2x19 для Накладки на столешницу М 1000 WOKER, 1200 WOKER - 8 шт, 1500 WOKER - 9 шт, 2000 WOKER - 11 шт.

Накладка на столешницу С 1000 WOKER

Артикул: 200-0016-02

Накладка на столешницу С 1200 WOKER

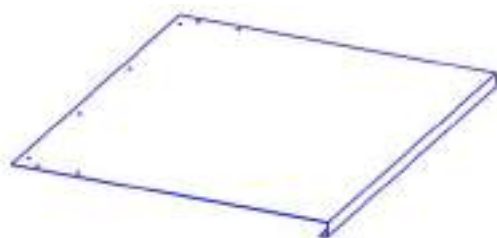
Артикул: 200-0017-02

Накладка на столешницу С 1500 WOKER

Артикул: 200-0018-02

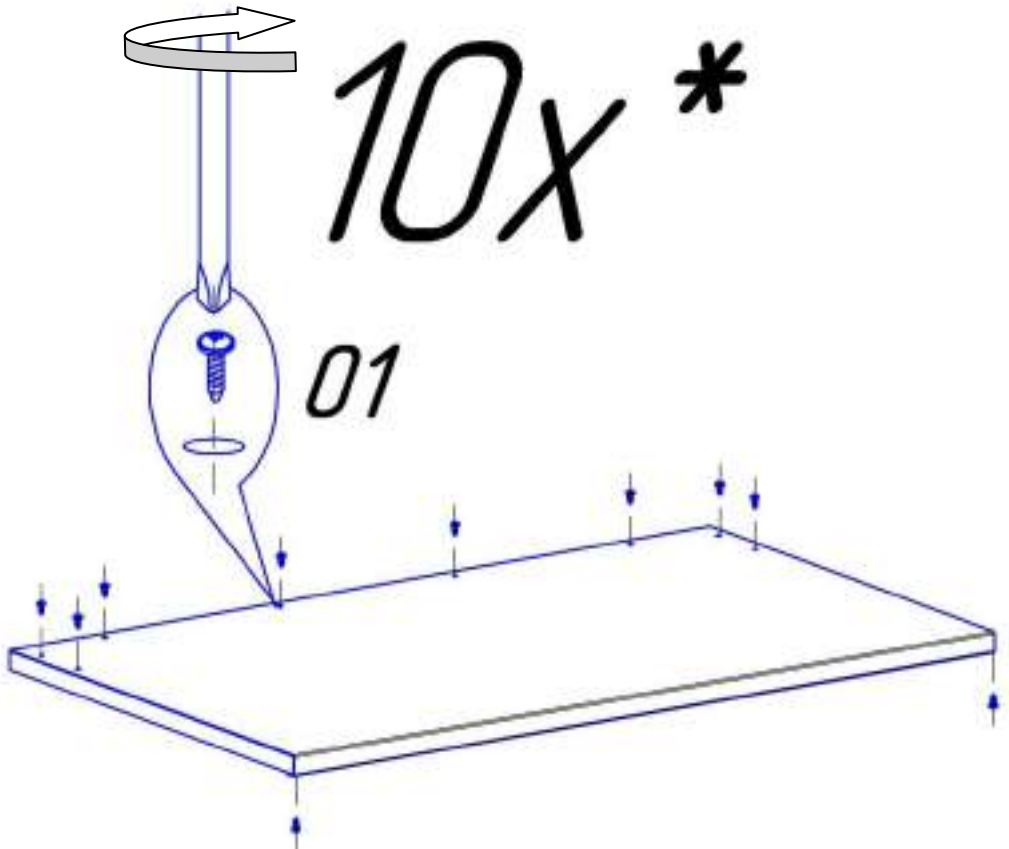
Накладка на столешницу С 2000 WOKER

Артикул: 200-0019-02



* Количество шурупов Li 4.2x19 для Накладки на столешницу С 1000 WOKER, 1200 WOKER - 10 шт, 1500 WOKER – 11 шт, 2000 WOKER – 13 шт.

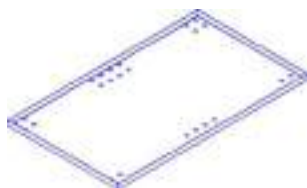
Если необходимо кроме Накладки на столешницу С установить Экран WOKER, то Накладка на столешницу С крепится только на 2 шурупа Li 4.2x19 (на отгибе), а затем устанавливается Экран WOKER (см. стр. 20).



* Количество шурупов Li 4.2x19 для Накладки на столешницу С 1000 WOKER, 1200 WOKER - 10 шт, 1500 WOKER – 11 шт, 2000 WOKER – 13 шт.

Платформа на две тумбы WOKER

Артикул: 200-0002-02



К Платформе на две тумбы WOKER приобретаются Колесо 100 поворотное (артикул: 904-0001-01) – 2шт и Колесо 100 поворотное с тормозом (артикул: 904-0002-01) – 2 шт. Комплект монтажный каждого колеса: Винт M8x16 Zn DIN 7985 – 4шт и Шайба 8 Zn DIN 125 – 4 шт.

