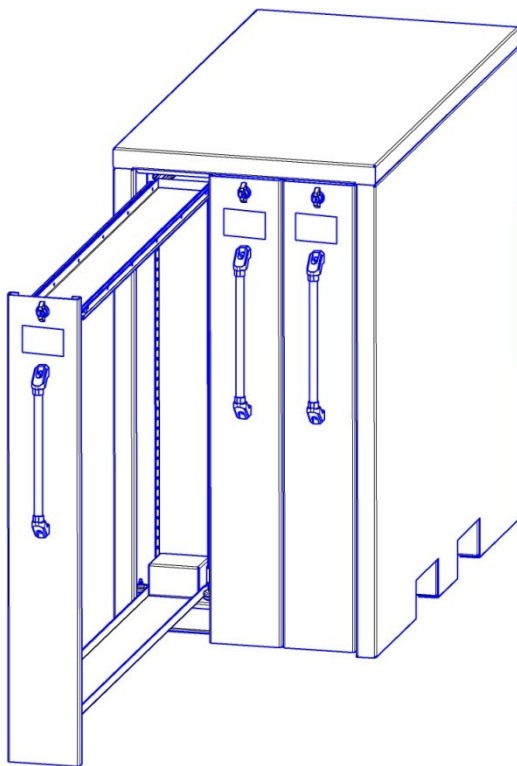


TOOLEX

ШКАФЫ ДЛЯ ИНСТРУМЕНТА

Инструкция по сборке



Редакция №1 от 17.12.2013



Перед сборкой

1. При сборке некоторых элементов конструкции может потребоваться помощь второго человека.
2. Будьте осторожны при использовании шуруповертов, вращающийся патрон может повредить лакокрасочное покрытие изделия.
3. При возникновении проблем и вопросов обращайтесь к специалистам компании.

Рекомендации по эксплуатации:

1. Установку изделия следует производить на ровной горизонтальной поверхности.
2. Загрузку изделия (инструментом, грузом, крепежом, тарой и т.д.) следует начинать с нижней части изделия.
3. Рекомендуется распределить груз по всей поверхности хранения для ее равномерной загрузки.
4. Шкаф TOOLEX можно перемещать погрузчиком, для этого в его корпусе имеются два швеллера.
5. В задней части драйвера шкафа TOOLEX имеется съемный колпак для доступа к заднему ролику для его ремонта и замены.

Внимание:

1. Шкаф TOOLEX 106L/3S, Шкаф TOOLEX 106L/3S поставляются в собранном виде. В шкафы можно устанавливать полки для хранения различного инструмента и комплектующих (приобретаются отдельно).

Полка TOOLEX 100 SS, Полка TOOLEX 100 LS

Артикул: 112-1000-01, 111-1000-01

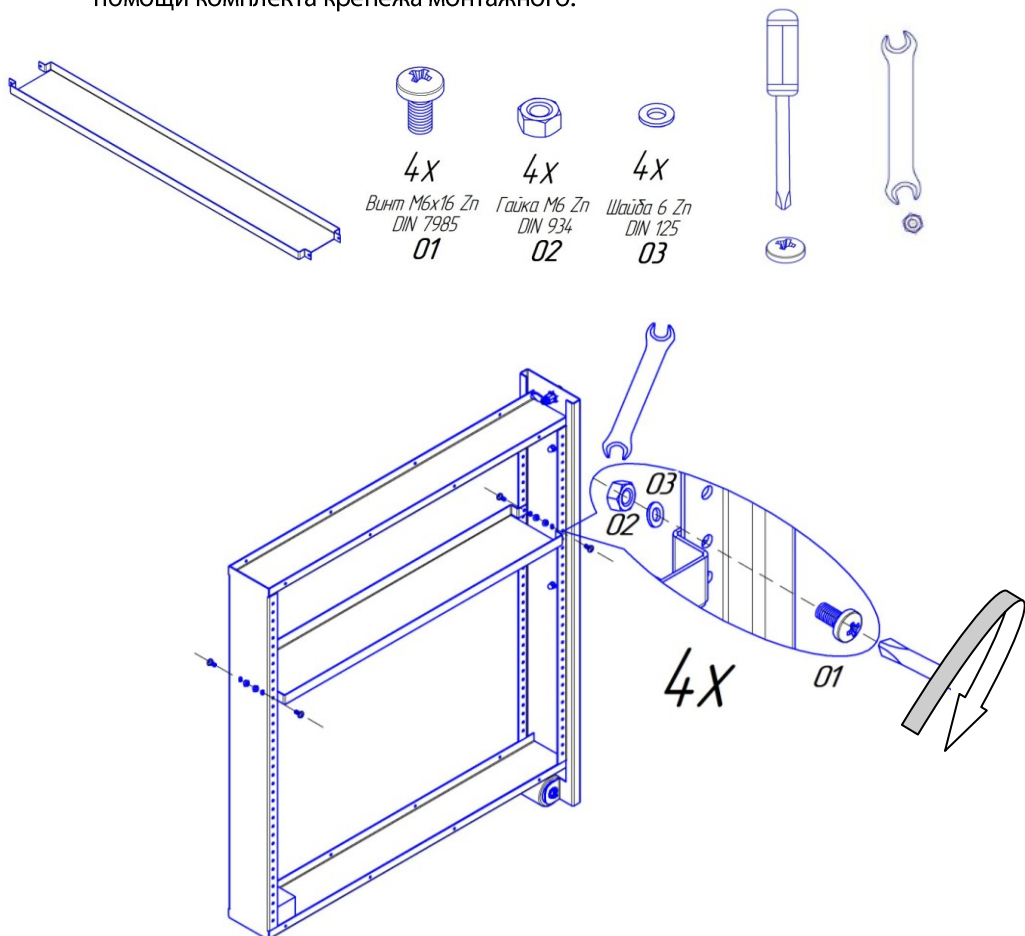
Полка TOOLEX 200 SS, Полка TOOLEX 200 LS

Артикул: 112-2000-01, 111-2000-01

Полка TOOLEX 300 SS, Полка TOOLEX 300 LS

Артикул: 112-3000-01, 111-3000-01

Для установки полок выполнить следующее: 1) выдвинуть драйвер из шкафа до упора; 2) установить полку на выбранной высоте; 3) закрепить при помощи комплекта крепежа монтажного.



Вставка в полку TOOLEX 400 A SS, Вставка в полку TOOLEX 400 A LS

Артикул: 112-4001-01, 111-4001-01

Вставка в полку TOOLEX 400 B SS, Вставка в полку TOOLEX 400 B LS

Артикул: 112-4002-01, 111-4002-01

Вставка в полку TOOLEX 400 C SS, Вставка в полку TOOLEX 400 C LS

Артикул: 112-4003-01, 111-4003-01

Вставка в полку TOOLEX 400 D SS, Вставка в полку TOOLEX 400 D LS

Артикул: 112-4004-01, 111-4004-01

Вставка в полку TOOLEX 400 поставляется с Полкой TOOLEX 100 SS или 100 LS (артикул: 112-1000-01 или 111-1000-01). Вставка в полку TOOLEX 400 устанавливается на Полку TOOLEX 100 SS или 100 LS, закрепленную в драйвере (см.стр.3) и фиксируется зацепами, расположенными с двух сторон вставки.

