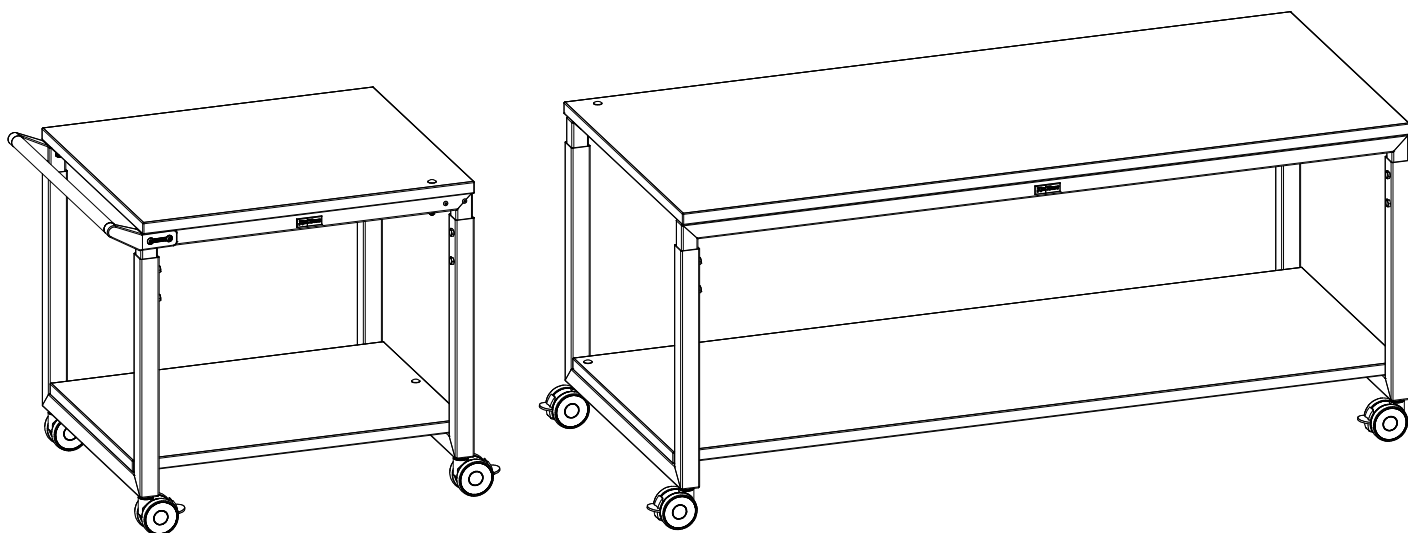


## ПАСПОРТ

Тележка ДиКом СР-М  
Стол подкатной ДиКом СР-М




Дата \_\_\_\_\_ Контролёр ОТК \_\_\_\_\_ Упаковщик \_\_\_\_\_  
изготовления

**Санкт-Петербург**

## 1. Общие сведения

1.1. СР-М Тележка, СР-М-100 Стол подкатной, СР-М-150 Стол подкатной предназначены для перемещения грузов на промышленных и торговых предприятиях.

Изготавливаются в общепромышленном исполнении со столешницей и полкой из ЛДСП, а также с антистатическими свойствами ESD 

Регулируются по высоте от **667** мм до **967** мм с шагом **30** мм.

Максимально допустимая равномерно распределённая нагрузка на полку - **100 кг**.

Максимально допустимая равномерно распределённая на колёса - **200 кг**.

Изготовлено по ТУ 5620-004-31045953-2000.

1.2. Изготовитель: ООО "ДиКом-Сервис".

Адрес: Россия, 196655, г. Санкт-Петербург,

Колпино, Сапёрный переулок, дом 3.

Сайт: [www.dikom.ru](http://www.dikom.ru), [www.shop.dikom.ru](http://www.shop.dikom.ru).

1.3. Предприятие-изготовитель оставляет за собой право вносить изменения в конструкцию изделия, не ухудшающие его потребительские свойства. При этом возможны изменения характеристик и комплекта поставки.

## 2. Комплект поставки (одно упаковочное место)

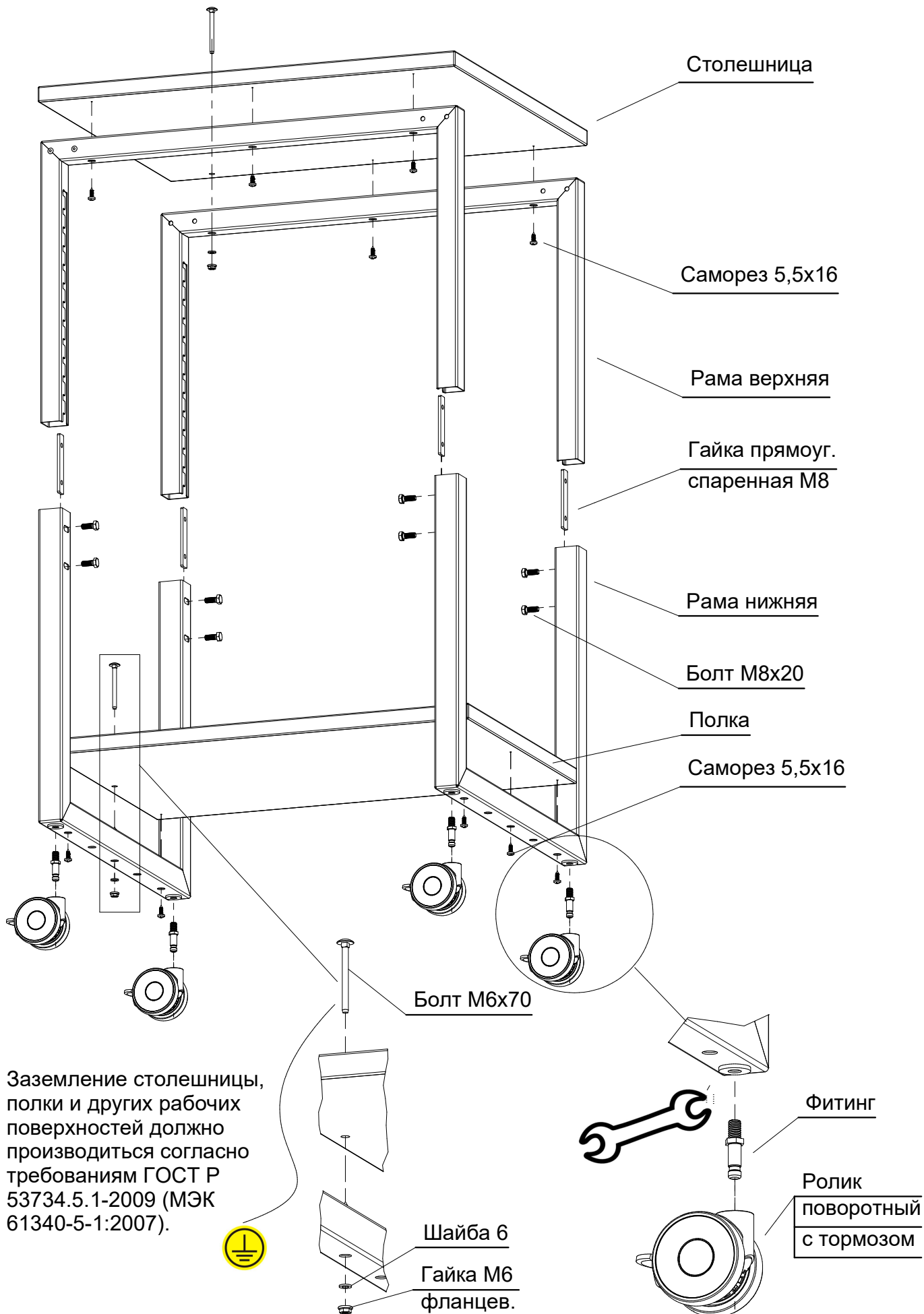
### СР-М Тележка, СР-М-100, -150 Стол подкатной / (ESD Пластик)

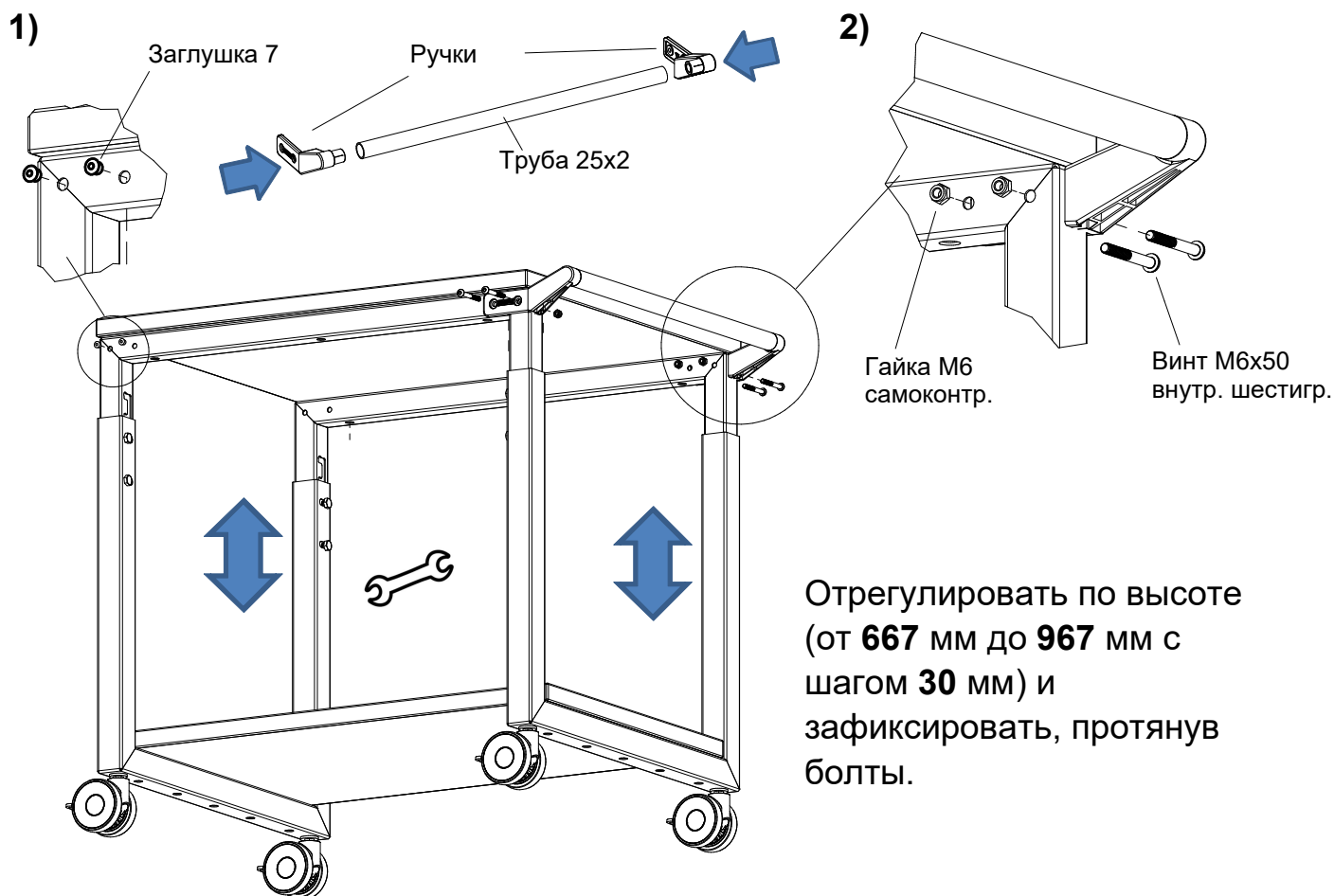
№	Наименование	Кол-во	Изображение
1)	СР-М Тележка/Стол подкатной Столешница ЛДСП/ESD Пластик	1	
2)	СР-М Тележка/Стол подкатной Полка ЛДСП/ESD Пластик	1	
3)	Рама верхняя	2	
4)	Рама нижняя	2	

№	Наименование	Тележка	Стол	Изображение	№	Наименование	Тележка	Стол	Изображение
5)	Ролик поворотный с тормозом	4	4		11)	Гайка М6 самоконтр.	4	-	
					12)	Гайка М6 фланцев.	2	2	
6)	Фитинг S70-10x15/10	4	4		13)	Шайба 6	2	2	
					14)	Саморез 5,5x16	12	14	
7)	Гайка прямоуг. спаренная М8	4	4		15)	Заглушка 7	4	-	
8)	Болт М6x70	2	2		16)	Шильда самоклеющаяся	1	1	
9)	Болт М8x20	8	8		17)	Труба 25x2 L=535	1	-	
10)	Винт М6x50 внутр.шестигр.	4	-		18)	Ручка левая	1	-	
					19)	Ручка правая	1	-	

### 3. ИНСТРУКЦИЯ ПО СБОРКЕ


Рекомендуется использовать намагниченные отвёртки или биты (насадки на шуруповёрт), а также гаечный ключ на 13.





Отрегулировать по высоте (от **667** мм до **967** мм с шагом **30** мм) и зафиксировать, протянув болты.

#### 4. Нагрузки

Наименование	 Максимально допустимая равномерно распределённая нагрузка
Нагрузка на полку	100 кг
Нагрузка на колёса	200 кг

#### 5. Характеристики

Габаритные размеры основных элементов			
Наименование	Высота, мм	Ширина, мм	Глубина, мм
CP-M Тележка ЛДСП/ ESD Пластик	min 667, max 967, шаг 30	700* (705**)	587 (480**)
CP-M-100 Стол подкатной ЛДСП/ ESD Пластик	min 667, max 967, шаг 30	1035 (1040**)	690 (583**)
CP-M-150 Стол подкатной ЛДСП/ ESD Пластик	min 667, max 967, шаг 30	1535 (1540**)	690 (583**)
Ролик поворотный с тормозом	83	d 75	55

\* Ширина тележки с учётом вылета ручки - 776 мм.

\*\*Габаритные размеры полки

#### 6. Гарантии изготовителя

6.1. Изготовитель гарантирует исправную работу CP-M Тележки и CP-M Стола подкатного при условии соблюдения Пользователем правил транспортировки, хранения, установки и эксплуатации.

6.2. Гарантия 3 года со дня продажи.

6.3. Гарантийный ремонт производится при наличии документов, подтверждающих покупку.

##### **Внимание!**

6.4. В случае нарушения работоспособности изделия по вине Пользователя (при механических повреждениях элементов, неправильной установке и эксплуатации, при использовании изделия не по назначению) гарантии не сохраняются.

6.5. При обнаружении дефектов производственного характера изделие необходимо вернуть продавцу для обмена. Обмен производится при наличии документов, подтверждающих покупку.