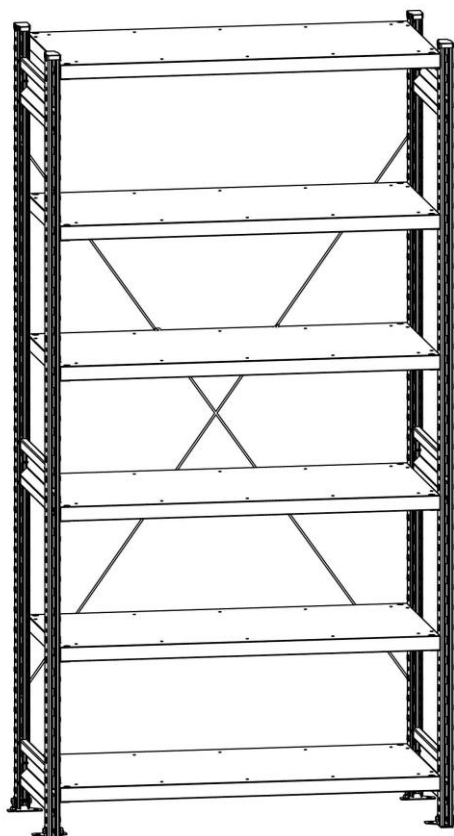


П А С П О Р Т

СТЕЛЛАЖ МЕТАЛЛИЧЕСКИЙ СТ-031



Дата _____ Контролер ОТК _____ Упаковщик _____
изготовления

Санкт-Петербург

1. Общие сведения.

- 1.1. Стеллаж металлический модели СТ-031 изготовлен по ТУ 5615-003-31045953-2000, предназначен для хранения на полках различных грузов.
- 1.2. Стеллаж представляет собой сборно-разборную конструкцию, собираемую из отдельных элементов в одну линию любой длины, с любым количеством секций и возможностью регулировок полок по высоте с шагом 53 мм. **Высота установки первой полки не должна превышать 100 мм. Допустимое количество полок на одну секцию стеллажа согласно требованиям безопасности – не менее 4-х.**
- 1.3. Изготовитель стеллажа ООО «ДиКом-Сервис»
Адрес: Россия, 196655, г. Санкт-Петербург, г. Колпино, Саперный переулок, дом №3.
Электронный адрес: www.dikom.ru, www.shop.dikom.ru.
- 1.4. Предприятие–изготовитель оставляет за собой право вносить изменения в конструкцию стеллажей, не влияющие на работоспособность конструкции, не указанные в настоящем паспорте.

2. Комплект поставки элементов.

Элементы стеллажа отгружаются со склада в разобранном виде с комплектом крепежа.

Стеллаж СТ-031 изготавливается высотой от 1855 мм до 2491 мм с шагом 106 мм.

№ поз	Элементы стеллажа	Кол. шт.	Примечание
	<u>СТ-031 РАМА</u> <u>1855-2067х(300,400,500,600,800)</u>		
	В комплект входят:		
1.	СТ-031 Стойка 1855 (2067)	2	
2.	СТ-031 Стяжка (300,400,500,600,800)	3	
3.	Саморез 4,8х16	18	
4.	Заглушка	2	
	<u>СТ-031 Подпятник (без анкера)</u>	2	
	В комплект входят:		
5.	Подпятник	1	
6.	Болт М8х45	1	
7.	Гайка М8	1	
8.	Шайба 8	1	
9.	<u>Анкерный болт М8х80</u>	*	* Приобретается отдельно (1 шт.)
	<u>СТ-031 РАМА</u> <u>2173-2491х(300,400,500,600,800)</u>		
	В комплект входят:		
1.	СТ-031 Стойка 2173- 2491	2	
2.	СТ-031 Стяжка (300,400,500,600,800)	4	
3.	Саморез 4,8х16	24	
4.	Заглушка	2	
	<u>СТ-031 Подпятник (без анкера)</u>	2	
	В комплект входят:		
5.	Подпятник	1	
6.	Болт М8х45	1	
7.	Гайка М8	1	
8.	Шайба 8	1	
9.	<u>Анкерный болт М8х80</u>	*	* Приобретается отдельно (1 шт.)
10.	<u>СТ-031 Полка</u> <u>300(400,500,600,800)х1000(1300) *</u>	*	* Не менее 4-х шт. на 1 секцию стеллажа грузоподъемность 200 кг
16.	<u>СТ-031 Ребро жёсткости на полку 1000/1300</u>	*	* Увеличивает грузоподъемность полки на 50 кг (доп. только одно ребро на полку)

<u>РАСКОСНАЯ СИСТЕМА</u>			
11.	Крючок короткий	2	
12.	Крючок длинный	2	
13.	Талреп	2	
	<u>Ящик пластиковый А 300*</u>	*	*по желанию Покупателя
	<u>Ящик пластиковый Б 300*</u>	*	*по желанию Покупателя
	<u>Ящик пластиковый А 400*</u>	*	*по желанию Покупателя
	<u>Ящик пластиковый Б 400*</u>	*	*по желанию Покупателя
	<u>Ящик пластиковый А 500*</u>	*	*по желанию Покупателя
	<u>Ящик пластиковый Б 500*</u>	*	*по желанию Покупателя
	<u>СТ-031 Разделитель полок 500 (600)*</u>	*	*по желанию Покупателя

3. Характеристики:

№ п/п	Элементы стеллажа	Высота, мм	Ширина, мм	Глубина, мм
1.	СТ-031 Стойка (шаг по высоте 106 мм)	1855-2491	33	60
2.	СТ-031 Стяжка 300	110	20	215
3.	СТ-031 Стяжка 400	110	20	315
4.	СТ-031 Стяжка 500	110	20	415
5.	СТ-031 Стяжка 600	110	20	515
6.	СТ-031 Стяжка 800	110	20	715
7.	СТ-031 Подпятник	29	90	90
8.	СТ-031 Полка 300x1000	38	296	1000
9.	СТ-031 Полка 400x1000	38	396	1000
10.	СТ-031 Полка 500x1000	38	496	1000
11.	СТ-031 Полка 600x1000	38	596	1000
12.	СТ-031 Полка 800x1000	38	796	1000
13.	СТ-031 Полка 300x1300	39	296	1300
14.	СТ-031 Полка 400x1300	39	396	1300
15.	СТ-031 Полка 500x1300	39	496	1300
16.	СТ-031 Полка 600x1300	39	596	1300
17.	СТ-031 Полка 800x1300	39	796	1300
18.	Ящик пластиковый серии Б 170	80	105	170
19.	Ящик пластиковый серии А 300	150	230	300
20.	Ящик пластиковый серии Б 300	100	185	300
21.	Ящик пластиковый серии А 400	150	230	400
22.	Ящик пластиковый серии Б 400	100	185	400
23.	Ящик пластиковый серии А 500	150	230	500
24.	Ящик пластиковый серии Б 500	100	185	500
25.	Разделитель полок 500/600	200	-	500/600

4. Требования по безопасности:

4.1. Нагрузки в соответствии с ГОСТ Р 56356-2015:

Максимальная допустимая равномерно распределенная нагрузка на СТ-031 Полку – 200 кг.

Нагрузка на полку 1300 с ребром жёсткости до 250 кг.

Нагрузка на полку 1000 с ребром жёсткости до 300 кг.

Максимально допустимая нагрузка на секцию стеллажа при установке стеллажей в линию: -для внутренних секций – 1200 кг.

Максимальная нагрузка на одиночный стеллаж – 1000 кг.

4.2. Полки нагружать равномерно от края к центру, последовательно от нижней к верхней!

4.3. Высота установки первой полки не должна превышать 100 мм. Количество полок на секцию стеллажа – минимум 4.

5. Требования по эксплуатации.

- 5.1. При установке стеллажей полы должны быть ровными, поверхности пола горизонтальными. Допустимый уклон – не более 2 мм на 1000 мм, местные углубления в зоне установки стоек – до 2 мм. Полы в складских помещениях должны соответствовать требованиям нормативных документов:
- СНиП 2.03.13-88 «Полы»
 - РЕКОМЕНДАЦИИ по проектированию полов (в развитие СНиП 2.03.13 - 88 «Полы») МДС 31-1.98 (АО ЦНИИ промзданий).

Внимание!

Изготовитель не несёт ответственности за устойчивость стеллажей, установленных на полах, выполненных с нарушением требований нормативных документов.

- 5.2. Полки нагружать равномерно от края к центру, последовательно от нижней к верхней.
- 5.3. При неравномерных нагрузках на стеллаж, при наличии динамических воздействий указанные допустимые нагрузки необходимо снижать.
- 5.4. Удары по рамам и полкам, в том числе и при установке груза, не допустимы.
- 5.5. В случае повреждения элементов стеллажа их необходимо заменить на новые.

Внимание!

Изготовитель не несёт ответственности за безопасность эксплуатации стеллажа в случае повреждения элементов стеллажа.

6. Порядок сборки и установки стеллажей (см. схемы сборки на стр. 5,6).

Сборка рамы: (Схема сборки на стр.5)

- 6.1. В нижней части каждой стойки (поз.1) через прямоугольные отверстия с боковой стороны присоединить подпятник (поз.5) при помощи болта М8х45, гайки М8 и шайбы 8 (поз.6,7,8). См. схему сборки на стр.5.
- 6.2. На верхнюю часть каждой стойки (поз.1) надеть заглушку (поз.4).
- 6.3. Две стойки (поз.1) в сборе с подпятниками и заглушками соединить между собой стяжками (поз.2) при помощи саморезов 4,8х16 (поз.3) согласно комплектации и схемы сборки стр.6. Первая стяжка крепится на расстоянии не более 150 мм от уровня пола.

Сборка стеллажа: (Схема сборки №1)

- 6.4. Соединить рамы между собой соответствующими полками (поз.10). Рекомендуется начинать сборку с нижнего яруса, следом установить верхнюю или среднюю полку и далее последующие полки.
- 6.5. Установить раскосные системы, для чего зацепить крючком малым (поз.11) за прямоугольное отверстие в верхней части первой задней стойки, крючком большим (поз.12) за прямоугольное отверстие в нижней части второй задней стойки. Крючки зацепить за талреп (поз.13) и осуществить их предварительную натяжку. Аналогичным образом соединить два других крючка со вторым талрепом и после этого осуществить их натяжку. **Внимание! Окончательную натяжку талрепов производить попеременно, избегая перекосов стоек стеллажа!** Рекомендуется проверить вертикальность стоек при помощи уровня.
- 6.6. Сборка последующих секций стеллажа осуществляется аналогичным образом, стойки (за исключением крайних) одновременно служат для крепления полок последующей и предыдущей секций стеллажа. См. схему сборки на стр.6.
- 6.7. После сборки стеллажей и установки их по планировке рамы через подпятники крепятся к полу анкерными болтами М8х80 (поз.9). См. схему сборки стр.5.
- 6.8. При загрузке стеллажа менее 50% от максимальной допустимой нагрузки допускается установка стеллажа без крепления к полу.
- 6.9. Типовые варианты стеллажей СТ-031 изображены соответственно на стр.6.

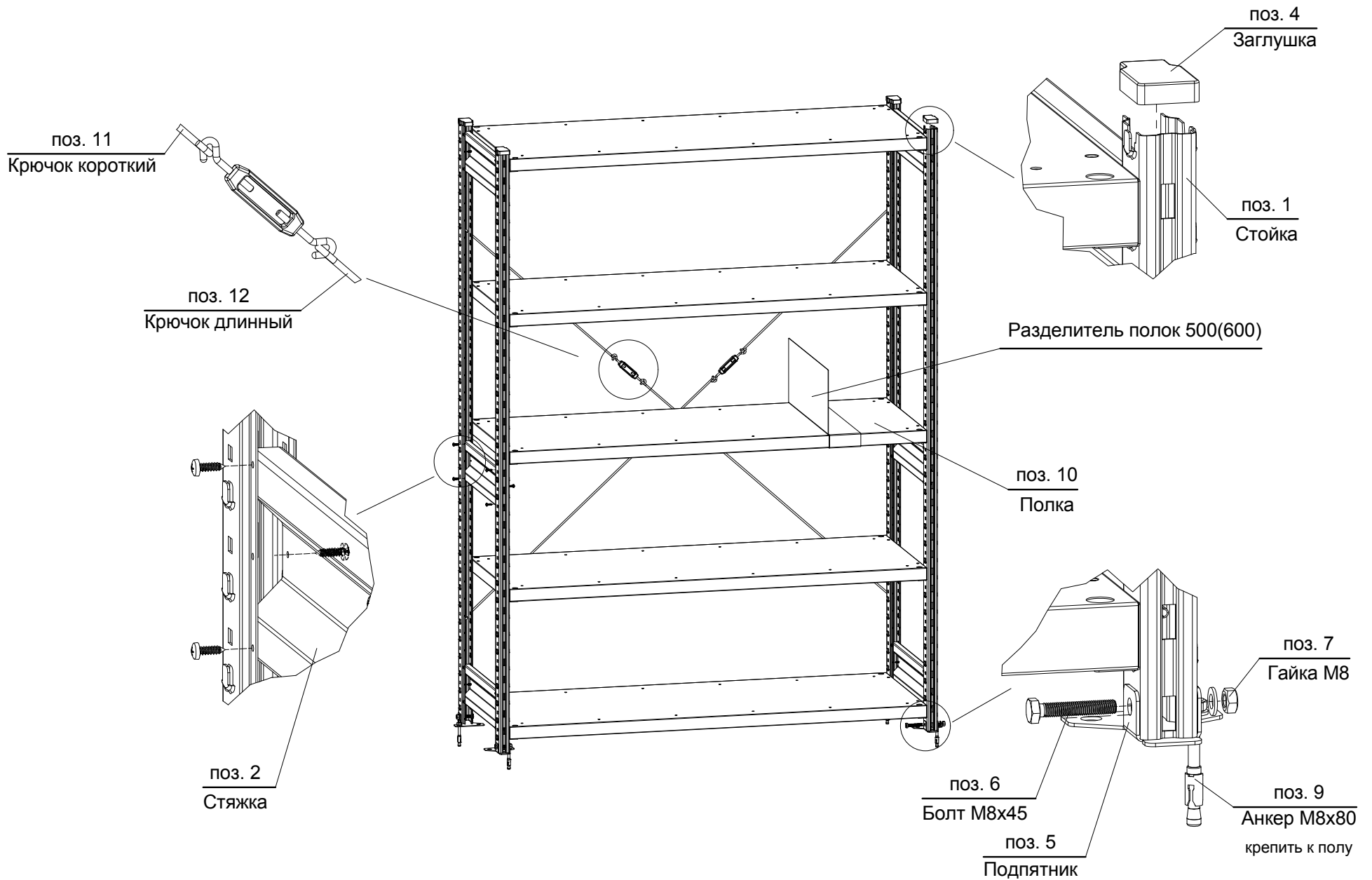
7. Гарантии изготовителя.

- 7.1. Изготовитель гарантирует исправную работу стеллажа при условии соблюдения Пользователем правил по транспортировке, хранению, установке, эксплуатации и использованию стеллажей по назначению.
- 7.2. Гарантия – 2 года со дня продажи.
- 7.3. Гарантийный ремонт производится при наличии документов, подтверждающих покупку.

Внимание!

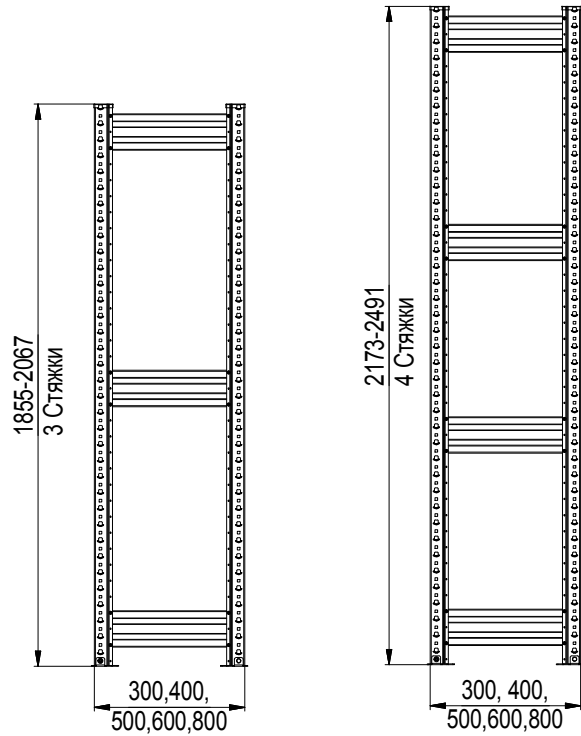
- 7.4. **В случае нарушения работоспособности изделия по вине Пользователя при механических повреждениях элементов, неправильной установке и эксплуатации, при использовании стеллажей не по назначению гарантии не сохраняются, заявленная грузоподъемность не гарантируется.**
- 7.5. При обнаружении дефектов производственного характера изделие необходимо вернуть изготовителю для обмена. Обмен производится при наличии документов, подтверждающих покупку.

Схема сборки СТ-031



Типовые варианты стеллажей СТ-031

Варианты Рам СТ-031



Варианты Полок и Раскосных систем СТ-031

