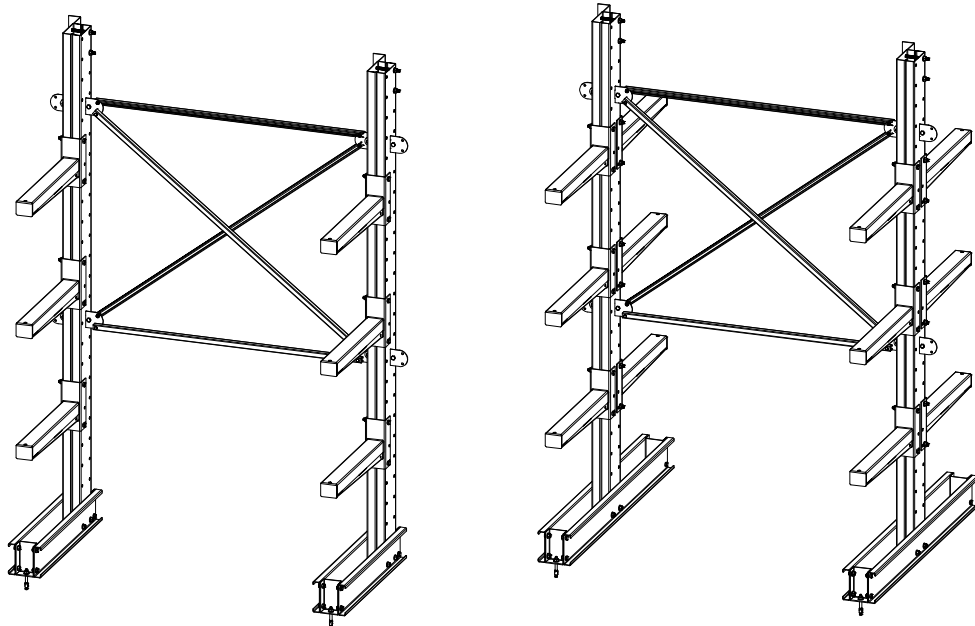


ПАСПОРТ

Стеллаж консольный СТ-062 (одно- и двухсторонний)



Дата _____ Контролёр ОТК _____ Упаковщик _____
изготовления

Санкт-Петербург

- 1.
- 1.1. 5615-003-31045953-2000, -062 (-)
(, .)
- 1.2. 700 .
- 1.3. - .
- 1.4. « - », : , 196655 . - 100 .
- 1.5. 3. : www.dikom.ru. shop.dikom.ru.

2. :

		- , .	
1.	2500	*	*
2.	10 20	4	
3.	10	4	
4.	10	4	
5.		4	
6.		4	
1.	_____	*	* -
2.		2	
3.		1	
4.	12 20	2	
5.	12	16	
6.	12	18	
7.	12 100	18	
8.	12 120	3	
		2	
1.	_____	*	* -
2.		2	
3.	12 20	2	
4.	12	16	
5.	12	16	
6.	12 100	2	
1.	_____	*	*
2.	12 120	2	
3.	12	2	
4.	12	2	
1.	_____	**	**
2.		2	
3.	8 40	2	
4.	8	8	
5.	8	8	
1.	_____	*	*
2.	6 20	1	
3.	6	1	
1.	_____	*	*
1.	_____	*	*
2.	10 120	1	
3.	10	1	
4.	10	1	

3.

:

/	-062	()		
1.	-062 2500	2450	90	145
2.	-062	150	160	830
3.	-062	150	160	1400
4.	-062	55-90 (240)	80 (100)	630 (700)
5.		30	1470	615

4.

:

_____!

4.1.

700 .

4.2.

. 2000

. 4000

4.3.

5.

(. 1):

5.1.

12 20,

12

2-

12 . 8

()

2-

5.2.

12 20,

12

12 . 4

12

. 8

5.3.

M10 20,

10

10 . 4

5.4.

2-

2-

8 40,

8

8 . 8

5.5.

2-

12 120, 2-

12 2-

12.

7

(

5.6.

).

2-

12 100.

5.7.

2-

12 120, 2-

12 2-

12.

12 100.

5.8.

-062

10 120,

10

10

5.9.

-062

6 20

6.

6.

:

6.1.

6.2.

24

a

6.3.

6.4. _____!

6.5.

Схема сборки СТ-062

