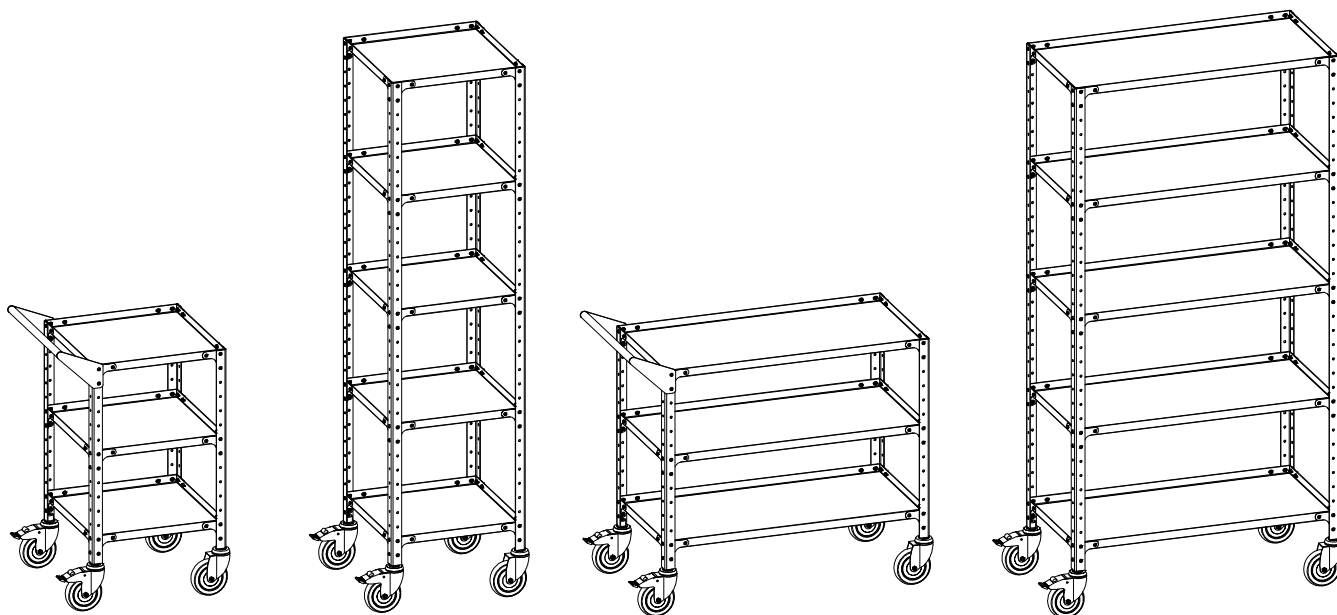


## ПАСПОРТ

Тележка грузовая ДиКом  
ВЛТ-010, ВЛТ-011, ВЛТ-030, ВЛТ-031



Дата \_\_\_\_\_ Контролёр ОТК \_\_\_\_\_ Упаковщик \_\_\_\_\_  
изготовления

**Санкт-Петербург**

## 1. Общие сведения

1.1. Тележка грузовая ДиКом ВЛТ-010, ВЛТ-011, ВЛТ-030, ВЛТ-031 предназначена для перемещения грузов в промышленных и торговых помещениях.

- Допустимая динамическая нагрузка на комплект колёс **400 кг.**
- Допустимая статическая нагрузка на комплект колёс **500 кг.**
- Максимально допустимая нагрузка на полку **100 кг.**

Тумба представляет собой сборно-разборную конструкцию на 4 поворотных колёсах, два из которых имеют тормоз.

1.2. Изготовитель: ООО "ДиКом-Сервис".

Адрес: Россия, 196655, г. Санкт-Петербург, Колпино, Сапёрный переулоч, дом 3.

Электронный адрес: [www.dikom.ru](http://www.dikom.ru).

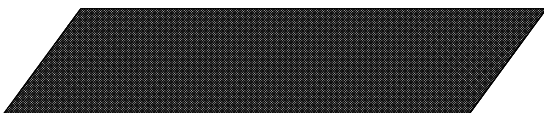
1.3. Предприятие-изготовитель оставляет за собой право вносить изменения в конструкцию изделия, не ухудшающие его потребительские свойства. При этом возможны изменения характеристик и комплекта поставки.

## 2. Комплект поставки

### ВЛТ-010, ВЛТ-011, ВЛТ-030, ВЛТ-031 Тележка грузовая

№	Наименование	ВЛТ-010	ВЛТ-011	ВЛТ-030	ВЛТ-031	Изображение
1)	Полка	3	5	3	5	
2)	Стойка в сборе	4	4	4	4	
3)	Ручка в сборе	1	-	1	-	
4)	Угольник	24	40	24	40	
5)	Колесо поворотное d125 с тормозом	2	2	2	2	
6)	Колесо поворотное d125	2	2	2	2	
7)	Винт М6х12	72	120	72	120	
8)	Винт М6х16	4	-	4	-	
9)	Гайка М6	76	120	76	120	
10)	Шайба 6	76	120	76	120	
11)	Болт М10х30	4	4	4	4	
12)	Шайба 10	4	4	4	4	

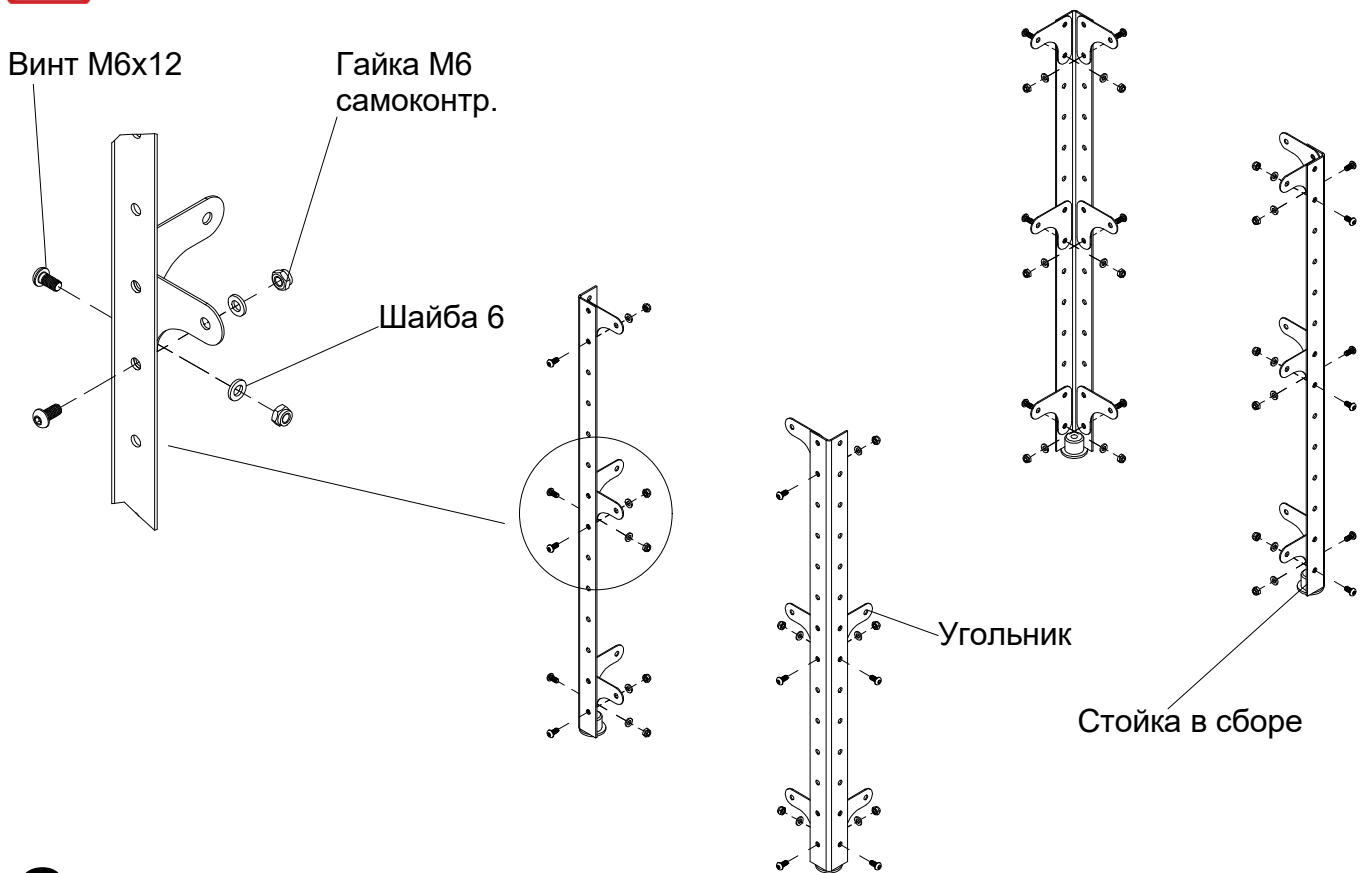
**Коврик-01/03** - приобретается отдельно, по желанию Покупателя

№	Наименование	Кол-во	Изображение
1)	Коврик-01/03	1	

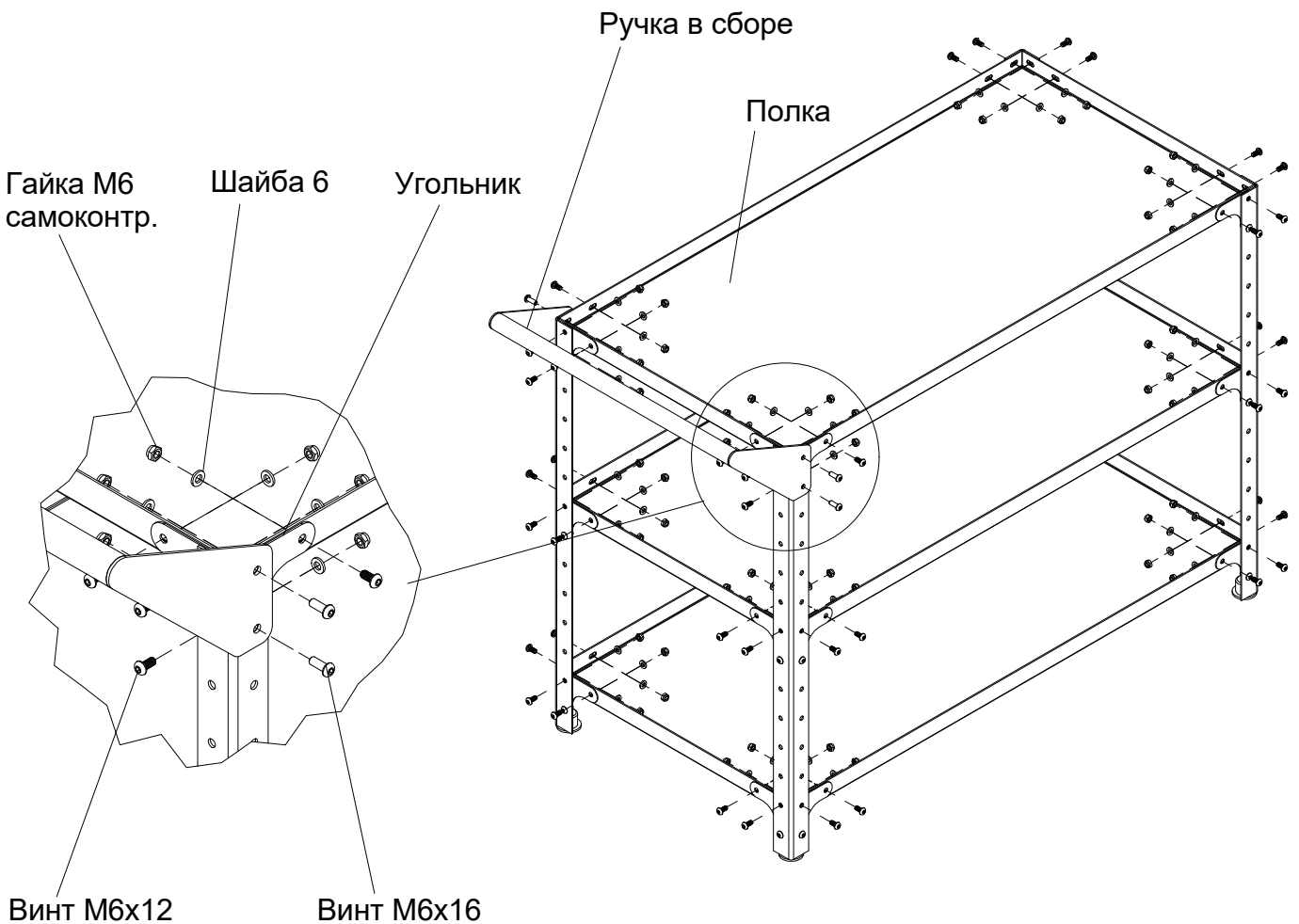
### 3. Схема сборки

## 1 Установка угольников на стойки

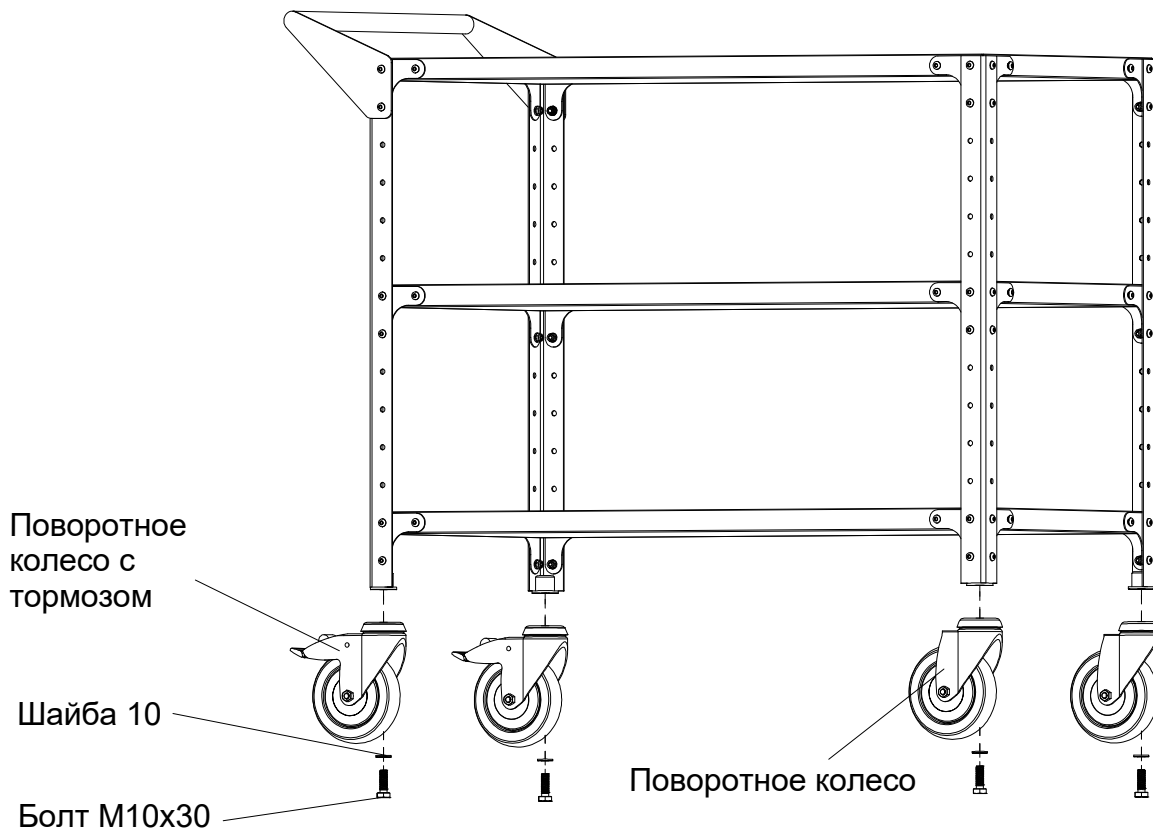
**ВАЖНО!** В месте крепления ручки угольники установить при монтаже ручки



## 2 Установка полок и ручки



# 4 Установка колёс



## 4. Характеристики

Габаритные размеры				
Наименование	Высота, мм	Ширина, мм	Глубина, мм	Примечание
ВЛТ-010 Тележка грузовая	863	471	471	ручка выходит за габарит
ВЛТ-011 Тележка грузовая	1863	471	471	
ВЛТ-030 Тележка грузовая	863	930	471	ручка выходит за габарит
ВЛТ-031 Тележка грузовая	1863	930	471	



Возможно изготовление всех элементов и аксессуаров с антиэлектростатическими свойствами ESD.

## 5. Гарантии изготовителя

- 5.1. Изготовитель гарантирует исправную работу Тележки грузовой ДиКом ВЛТ при условии соблюдения Пользователем правил транспортировки, хранения, установки и эксплуатации.
- 5.2. Гарантийный срок службы изделия 36 месяцев со дня продажи.
- 5.3. Гарантийный ремонт производится при наличии документов, подтверждающих покупку.

### **Внимание!**

- 5.4. В случае нарушения работоспособности изделия по вине Пользователя (при механических повреждениях элементов, неправильной установке и эксплуатации, при использовании изделия не по назначению) гарантии не сохраняются.
- 5.5. При обнаружении дефектов производственного характера изделие необходимо вернуть продавцу для обмена. Обмен производится при наличии документов, подтверждающих покупку.