



СТ-031 ПОЛКА 400x1000/1300

Стеллаж металлический СТ-031

Наименование изделия: СТ-031 Полка 400x1000 и СТ-031 Полка 400x1300.

Изготовитель: ООО "ДиКом-Сервис". Адрес: Россия, 196655, г. Санкт-Петербург, Колпино, Сапёрный переулок, дом 3.

Электронный адрес: www.dikom.ru и www.shop.dikom.ru.

1. Требования по безопасности

Необходимое количество полок на стеллаже - минимум 4 шт.

Нижнюю полку стеллажа устанавливать не выше 150 мм от уровня пола!

Полки нагружать равномерно от края к центру, последовательно от нижней полки к верхней!

В случае повреждения элементов стеллажа их необходимо заменить на новые.

Изготовитель не несёт ответственности за безопасность эксплуатации стеллажа в случае повреждения его элементов.



Нагрузки в соответствии с ГОСТ Р 56356-2015:

Нагрузка на одну полку до 200 кг.

Нагрузка на полку 1300 с ребром жёсткости до 250 кг.

Нагрузка на полку 1000 с ребром жёсткости до 300 кг.

Нагрузка на одиночный стеллаж до 1000 кг.

Нагрузка на секцию стеллажа при установке стеллажей в линию:

- на внутренние секции до 1200 кг.

2. Требования по эксплуатации

2.1. Полы должны быть ровными, поверхности пола горизонтальными. Допустимый уклон - не более 2 мм на 1000 мм, местные углубления в зоне установки стоек - до 2 мм. Полы в складских помещениях должны соответствовать требованиям нормативных документов:

- СНиП 2.03.13-88 «Полы»

- РЕКОМЕНДАЦИИ по проектированию полов (в развитие СНиП 2.03.13 - 88 «Полы») МДС 31-1.98 (АО ЦНИИ промзданий).

2.2. Полки нагружать равномерно от края к центру, последовательно от нижней полки к верхней!

2.3. При неравномерных нагрузках на стеллаж, при наличии динамических воздействий (тянуть, толкать, бросать груз) указанные допустимые нагрузки необходимо снижать!

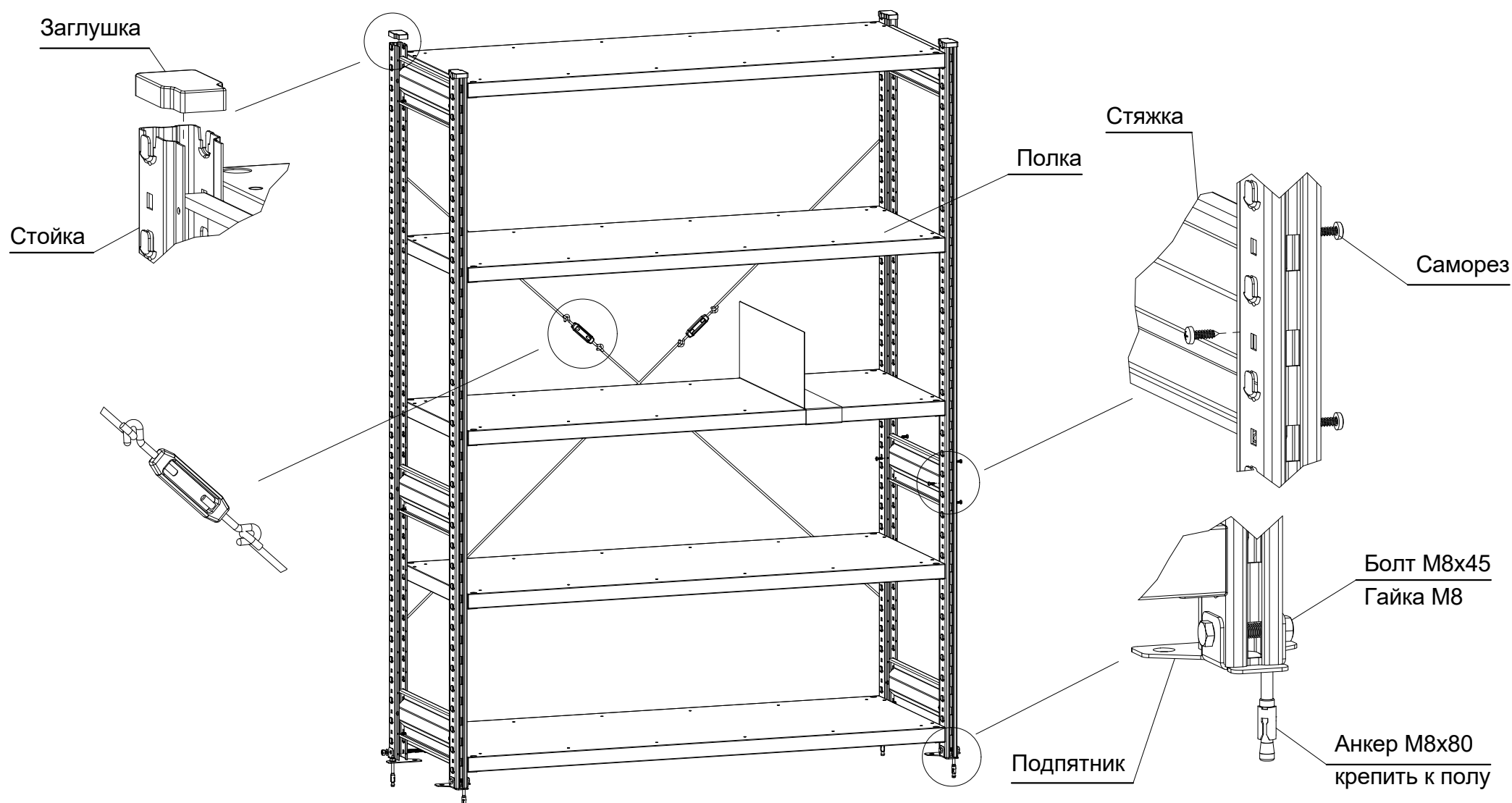
2.4. Удары по рамам и полкам, в том числе и при установке, не допустимы.



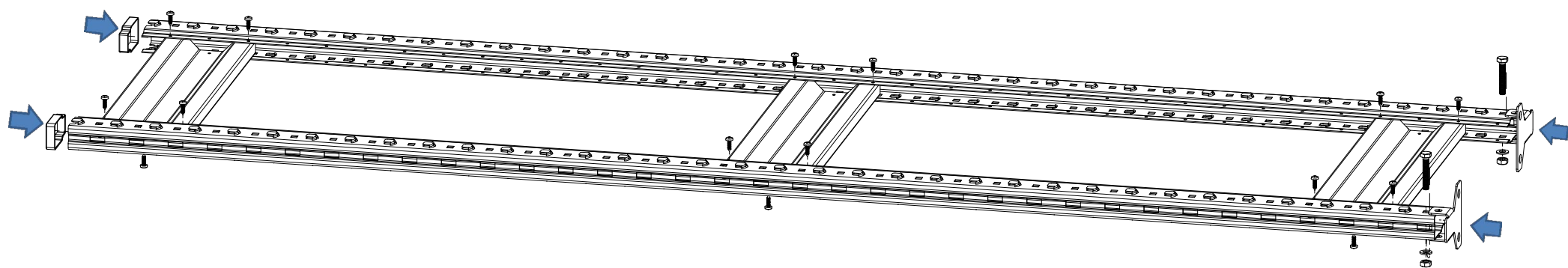
Возможно исполнение стеллажа с антистатическими свойствами ESD в соответствии с ГОСТ Р 53734.5.1-2009.

3. Схема сборки стеллажа СТ-031

Подробнее о комплектации и сборке на сайте www.dikom.ru в разделе "Стеллажи полочные" - СТ-031 / Паспорт.



3.1. Собрать Рамы СТ-031. Установить заглушки и подпятники на стойки. Стойки в сборе соединить между собой стяжками при помощи саморезов.



3.2. Установить нижнюю, а затем верхнюю (или среднюю) полки на зацепы стоек.

3.3. Установить остальные полки.

3.4. Установить раскосные системы, для чего зацепить крючком малым за прямоугольное отверстие в верхней части первой задней стойки, крючком большим за прямоугольное отверстие в нижней части второй задней стойки. Крючки зацепить за талреп и осуществить их **предварительную натяжку**. Аналогичным образом соединить два других крючка со вторым талрепом и после этого осуществить их предварительную натяжку.

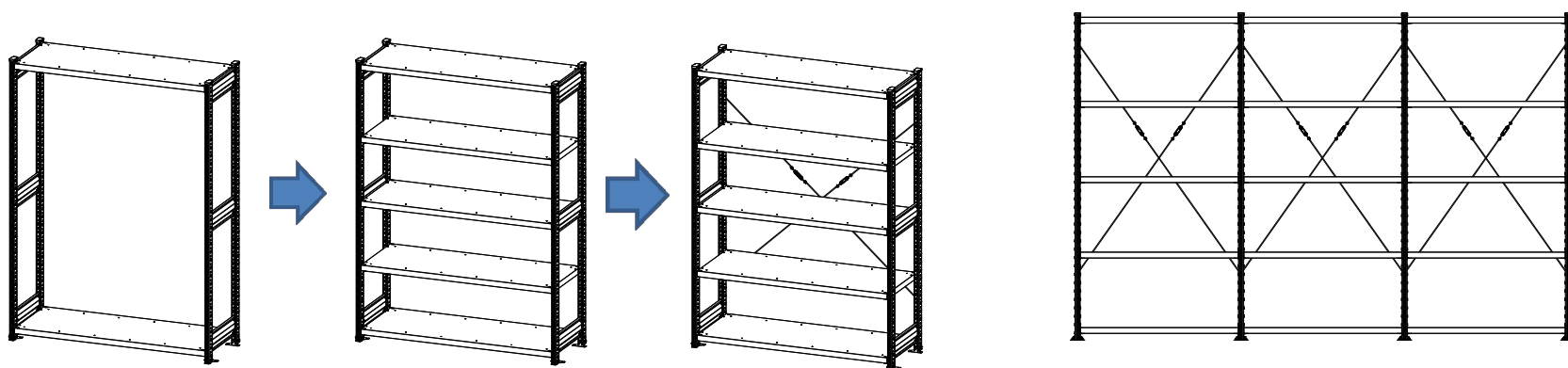
Внимание! Окончательную натяжку талрепов производить **попеременно**, избегая перекосов стоек стеллажа!

Рекомендуется проверить вертикальность стоек при помощи уровня.

3.5. Сборка последующих секций стеллажа осуществляется аналогичным образом, стойки (за исключением крайних) одновременно служат для крепления полок последующей и предыдущей секций стеллажа.

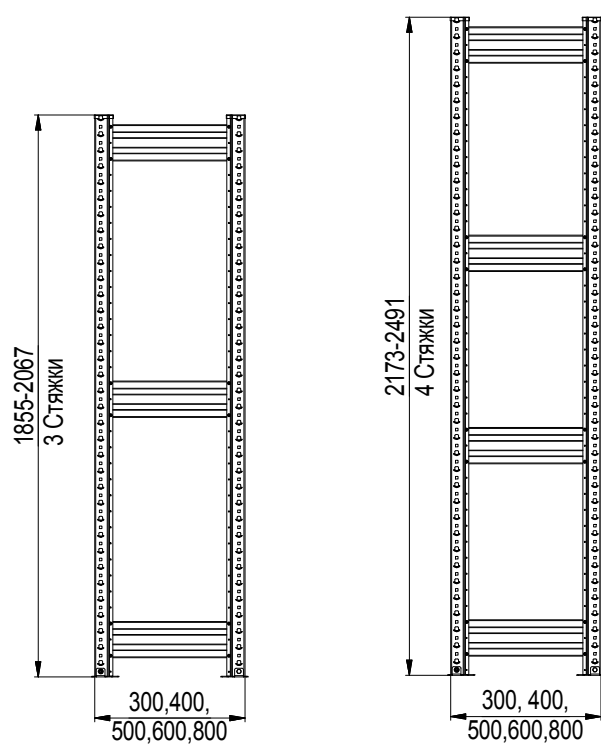
3.6. После сборки стеллажей и установки их по планировке рамы через подпятники **крепятся к полу** анкерными болтами М8х80.

3.7. При загрузке стеллажа менее 50% от максимальной допустимой нагрузки допускается установка стеллажа без крепления к полу.

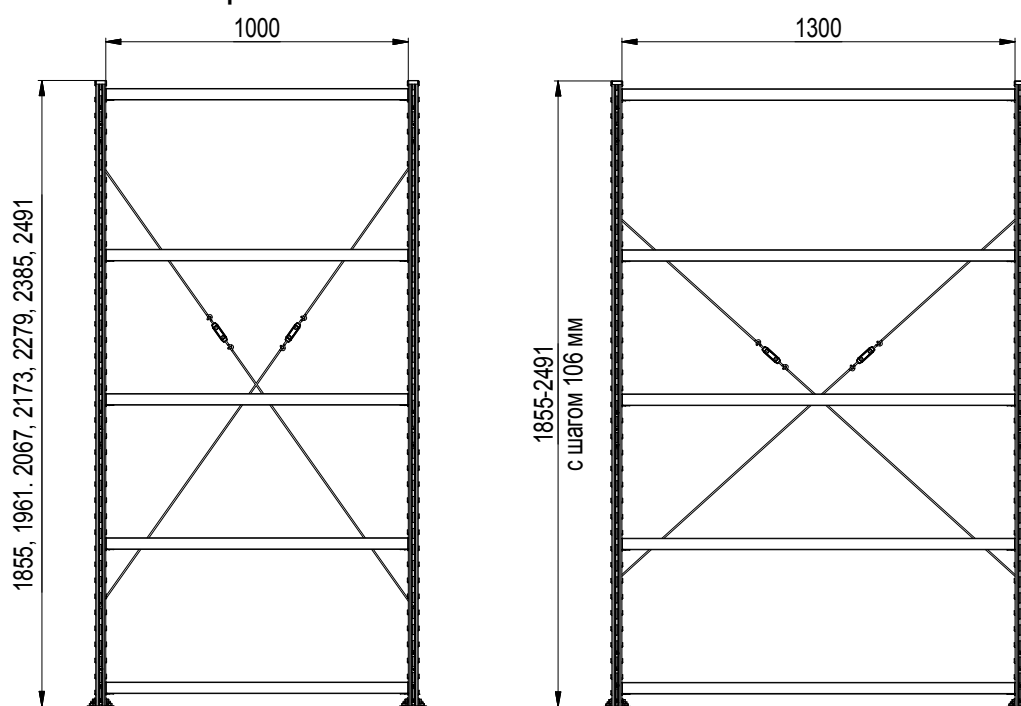


Типовые варианты стеллажей СТ-031

Варианты Рам СТ-031



Варианты Полок и Раскосных систем СТ-031



4. Гарантии изготовителя

4.1. Изготовитель гарантирует исправную работу стеллажа при условии соблюдения Пользователем правил транспортировки, хранения, установки и эксплуатации.

4.2. Гарантия - 2 года со дня продажи.

4.3. Гарантийный ремонт производится при наличии документов, подтверждающих покупку.

Внимание!

4.4. В случае нарушения работоспособности изделия по вине Пользователя (при механических повреждениях элементов, неправильной установке и эксплуатации, при использовании изделия не по назначению) гарантии не сохраняются, заявленная грузоподъемность не гарантируется.

4.5. При обнаружении дефектов производственного характера изделие необходимо вернуть продавцу для обмена. Обмен производится при наличии документов, подтверждающих покупку.

5. Сведения о приёмке

Контролёр ОТК _____

ОТК 4

Упаковщик _____